

# UV-M27X2

HAFNER

UV-M27X2



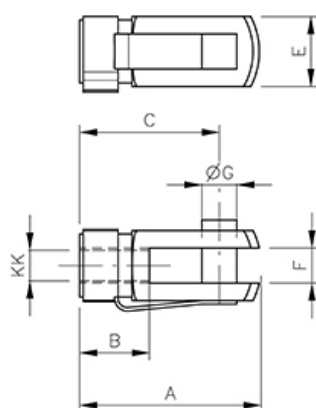
## Termékjellemzők

|                   |                              |
|-------------------|------------------------------|
| <b>Menetméret</b> | M20x1,5                      |
| <b>ATEX zóna</b>  | II 2 GD c T6 -20°C<Tamb<80°C |
| <b>Anyag</b>      | acél                         |

# UV-M27X2

HAFNER

## UV-M27X2



| Típusszám   | KK          | A   | B  | C   | E  | F  | G  |
|-------------|-------------|-----|----|-----|----|----|----|
| UV-M4       | M 4         | 21  | 8  | 16  | 8  | 4  | 4  |
| UV-M6       | M 6         | 31  | 12 | 24  | 12 | 6  | 6  |
| UV-M8       | M 8         | 42  | 16 | 32  | 16 | 8  | 8  |
| UV-M10x1,25 | M 10 x 1,25 | 52  | 20 | 40  | 20 | 10 | 10 |
| UV-M12x1,25 | M 12 x 1,25 | 62  | 24 | 48  | 24 | 12 | 12 |
| UV-M16x1,5  | M 16 x 1,5  | 83  | 32 | 64  | 32 | 16 | 16 |
| UV-M20x1,5  | M 20 x 1,5  | 105 | 40 | 80  | 40 | 20 | 20 |
| UV-M27x2    | M 27 x 2    | 148 | 56 | 110 | 55 | 30 | 30 |