

# A-57050-5

HAFNER

Dugaszolható falonátvezető összekötő - fém kivitel



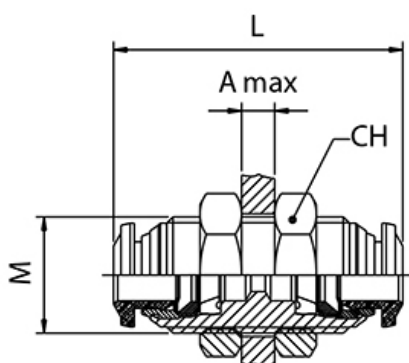
## Termékjellemzők

<b>Anyag</b>	nikkelezett réz
<b>Közeg</b>	sűrített levegő, vákuum, víz,gőz
<b>Tömítés anyaga</b>	NBR
<b>Hőmérséklet tartomány</b>	-20°C...+80°C
<b>Üzemi nyomás</b>	-0,9...20 bar
<b>Kivitel</b>	összekötő
<b>Csőrögzőtő hüvely anyaga</b>	nikkelezett réz
<b>Támasztógyűrű anyaga</b>	technopolimer
<b>Névleges nyomás</b>	-0,9...20 bar
<b>Csatlakozás   Csőméret</b>	Ø5
<b>Méret</b>	Ø5
<b>Csatlakozó test anyaga</b>	nikkelezett réz
<b>Gyűrű anyaga</b>	technopolimer
<b>Rögzítő karom anyaga</b>	rozsdamentes acél

# A-57050-5

HAFNER

Dugaszolható falonátvezető összekötő - fém kivitel



Típuszám	Csőméret	M	L	CH	A max.
A-57050-4	4	M 12 x 1	31,5	17	7
A-57050-5	5	M 14 x 1	33	17	7
A-57050-6	6	M 14 x 1	35	17	9,5
A-57050-8	8	M 16 x 1	37	19	10,5
A-57050-10	10	M 20 x 1	43	24	12,5
A-57050-12	12	M 22 x 1	48	26	16,5