

A-60215-12-3/8

HAFNER

Dugaszolható T-csatlakozó - INOX



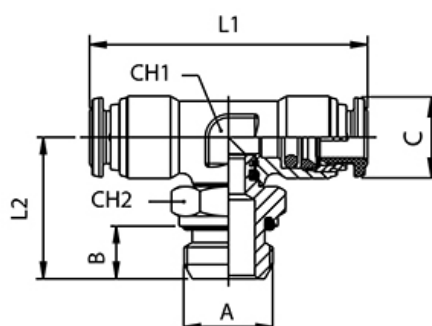
Termékjellemzők

Kivitel	menetes
Csatlakozás	G 3/8"
Közeg	sűrített levegő, vákuum
Tömítés anyaga	FKM
Hőmérséklet tartomány	-15°C...+200°C
Üzemi nyomás	-0,9...20 bar
Csőrögző hüvely anyaga	rozsdamentes acél
Névleges nyomás	-0,9...20 bar
Csatlakozás Csőméret	Ø12
Méret	Ø12
Csatlakozó test anyaga	rozsdamentes acél
Gyűrű anyaga	PTFE
Rögzítő karom anyaga	rozsdamentes acél
Csatlakozó hüvely anyaga	rozsdamentes acél
Anyag	rozsdamentes acél

A-60215-12-3/8

HAFNER

Dugaszolható T-csatlakozó - INOX



Típuszám	Csőméret	Csatlakozás A	B	C	L1	L2	CH1	CH2
A-60215-4-M5	4	M 5	4	10	36	15	9	8
A-60215-4-1/8	4	G 1/8"	6	10	36	18	9	13
A-60215-4-1/4	4	G 1/4"	8	10	36	20,5	9	15
A-60215-6-1/8	6	G 1/8"	6	12,5	42	19	11	13
A-60215-6-1/4	6	G 1/4"	8	12,5	42	21,5	11	15
A-60215-8-1/8	8	G 1/8"	6	14,5	45	20	12	13
A-60215-8-1/4	8	G 1/4"	8	14,5	45	22	12	15
A-60215-10-1/4	10	G 1/4"	8	17,5	52	23,5	16	15
A-60215-10-3/8	10	G 3/8"	9	17,5	52	27	16	21
A-60215-10-1/2	10	G 1/2"	10	17,5	52	29,5	16	22
A-60215-12-3/8	12	G 3/8"	9	20,5	61	29	19	21
A-60215-12-1/2	12	G 1/2"	10	20,5	61	31,5	19	22