

A-00212-1/8

HAFNER

Gyorscsatlakozó dugó, belső menettel - DN5



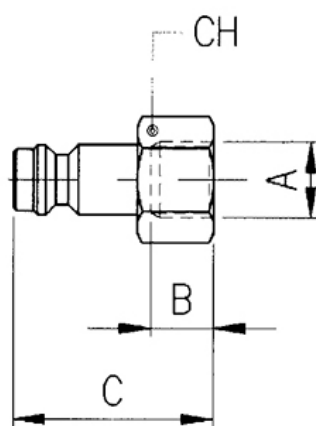
Terméjkellemzők

Kivitel	menetes
Anyag	nikkelezett réz
Közeg	sűrített levegő
Tömítés anyaga	tömítés nélkül
Üzemi nyomás	0...12 bar
Rugók anyaga	rozsdamentes acél
O-gyűrű anyaga	NBR
Golyó anyaga	rozsdamentes acél
Névleges nyomás	0...12 bar
Csatlakozás Csőméret	G 1/8"
Csatlakozó test anyaga	nikkelezett réz
Csatlakozó hüvely anyaga	rozsdamentes acél

A-00212-1/8

HAFNER

Gyorscsatlakozó dugó, belső menettel - DN5



Típuszám	DN	Csatlakozás A	B	C	CH
A-00212-1/8	5	G 1/8"	7,5	25	14
A-00212-1/4	5	G 1/4"	11	28,5	17
A-00212-3/8	5	G 3/8"	11,5	29	19