

959P-8

HAFNER

Dugaszolható falonátvezető összekötő



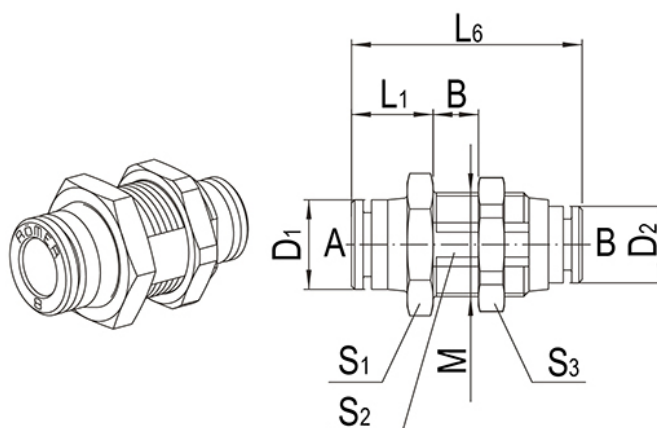
Termékjellemzők

Közeg	sűrített levegő, víz
Tömítés anyaga	NBR
Hőmérséklet tartomány	-20°C...+60°C
Üzemi nyomás	0...16 bar
Kivitel	összekötő
Csőrögzítő hüvely anyaga	nikkelezett réz
Támasztógyűrű anyaga	POM
O-gyűrű anyaga	NBR
Névleges nyomás	0...16 bar
Csatlakozás Csőméret	Ø8
Méret	Ø8
Csatlakozó test anyaga	POM
Gyűrű anyaga	nikkelezett réz/POM
Rögzítő karom anyaga	rozsdamentes acél
Csatlakozó hüvely anyaga	nikkelezett réz
Anyag	POM

959P-8

HAFNER

Dugaszolható falonátvezető összekötő



Típuszám	Csőméret A	Csőméret B	M	B	L1	L6	D1	D2	S1	S2	S3
959P-4	4	4	M 14 x 1	1...10	10,5	31,5	9,5	9,5	17	12,5	17
959P-6-4	6	4	M 14 x 1	1...10	11	32	11,5	9,5	17	12,5	17
959P-6	6	6	M 14 x 1	1...10	11	32,5	11,5	11,5	17	12,5	17
959P-8-6	8	6	M 16 x 1	1...10	12,5	36	14	11,5	19	14,5	19
959P-8	8	8	M 16 x 1	1...10	12,5	36	14	14	19	14,5	19
959P-10-8	10	8	M 20 x 1	1...10	14	40,5	16,5	14	22	18	24
959P-10	10	10	M 20 x 1	1...10	14	41	16,5	16,5	22	18	24