

951X4-6F-M5

HAFNER

Dugaszolható egyenes csatlakozó - INOX



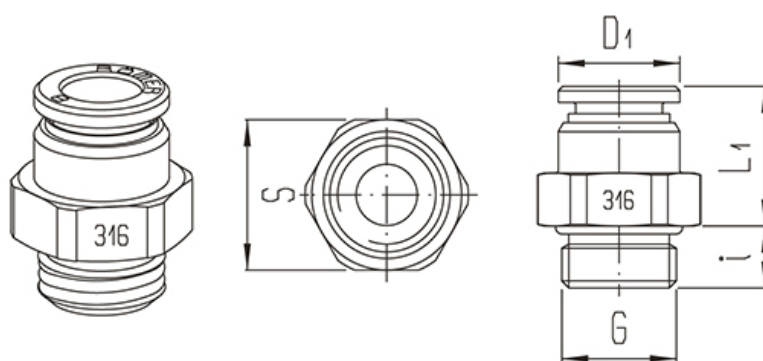
Termékjellemzők

Kivitel	menetes
Csatlakozás	M5
Közeg	sűrített levegő, víz
Tömítés anyaga	FKM
Hőmérséklet tartomány	0°C...+120°C
Üzemi nyomás	-0,9...20 bar
Csőrögztető hüvely anyaga	rozsdamentes acél
Rögzítő gyűrű anyaga	rozsdamentes acél
Támasztógyűrű anyaga	PVDF
O-gyűrű anyaga	FKM
Névleges nyomás	0...20 bar
Csatlakozás Csőméret	Ø4
Méret	Ø4
Csatlakozó test anyaga	rozsdamentes acél
Gyűrű anyaga	rozsdamentes acél/PVDF
Rögzítő karom anyaga	rozsdamentes acél
Csatlakozó hüvely anyaga	rozsdamentes acél
Anyag	rozsdamentes acél

951X4-6F-M5

HAFNER

Dugaszolható egyenes csatlakozó - INOX



Típuszám	Csőméret	Csatlakozás G	L1	i	D1	S
951X4-4F-M5	4	M 5	16,5	3,5	8	8
951X4-4F-1/8	4	G 1/8"	14	5	10	13
951X4-6F-M5	6	M 5	17,5	3,5	10	10
951X4-6F-1/8	6	G 1/8"	15	5	12	13
951X4-6F-1/4	6	G 1/4"	14,5	7	12	17
951X4-8F-1/8	8	G 1/8"	20	5	14	14
951X4-8F-1/4	8	G 1/4"	16	7	14	17
951X4-8F-3/8	8	G 3/8"	16	8	14	19
951X4-10F-1/4	10	G 1/4"	22,5	7	16,5	17
951X4-10F-3/8	10	G 3/8"	17,5	8	16,5	19
951X4-10F-1/2	10	G 1/2"	15,5	9	16,5	24
951X4-12F-1/4	12	G 1/4"	25	7	20	22
951X4-12F-3/8	12	G 3/8"	19,5	8	20	22