

152M-8/6-3/8N

HAFNER

Hollanderes gyűrűs könyök csatlakozó, rövid



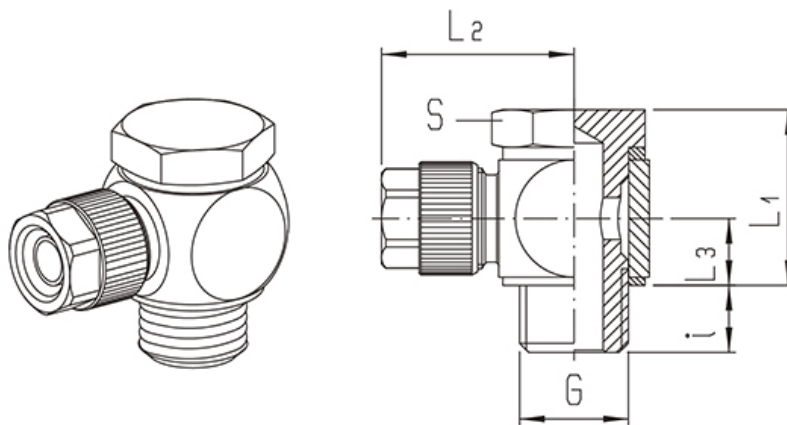
Termékjellemzők

| | |
|--------------------------|---------------------------|
| Közeg | sűrített levegő, folyadék |
| Tömítés anyaga | PA |
| Hőmérséklet tartomány | -20°C...+90°C |
| Üzemi nyomás | 0...25 bar |
| Kivitel | menetes |
| Névleges nyomás | 0...25 bar |
| Anyag | nikkelezett réz |
| Csatlakozás | G 3/8" |
| Cső átmérő (külső/belső) | Ø8/6 |
| Csőméret A | Ø8 |
| Csőméret B | Ø6 |

152M-8/6-3/8N

HAFNER

Hollanderes gyűrűs könyök csatlakozó, rövid



| Típuszám | Csőméret | Csatlakozás G | i | L1 | L2 | L3 | S |
|------------------|----------|---------------|-----|------|------|-----|----|
| 152M-4,3/3S-M5N | 4,3/3 | M 5 | 4 | 14 | 15,5 | 5 | 8 |
| 152M-4,3/3S-1/8A | 4,3/3 | G 1/8" | 6,5 | 20,5 | 18 | 8,5 | 14 |
| 152M-4,3/3S-1/8N | 4,3/3 | G 1/8" | 6,5 | 20 | 18 | 8,5 | 14 |
| 152M-5/3S-M5N | 5/3 | M 5 | 4 | 14 | 15,5 | 5 | 8 |
| 152M-5/3S-1/8A | 5/3 | G 1/8" | 6,5 | 20 | 18 | 8,5 | 14 |
| 152M-5/3S-1/8N | 5/3 | G 1/8" | 6,5 | 20 | 19 | 8,5 | 14 |
| 152M-6/4S-M5N | 6/4 | M 5 | 4 | 14 | 16,5 | 5 | 8 |
| 152M-6/4S-1/8A | 6/4 | G 1/8" | 6,5 | 20 | 21 | 8,5 | 14 |
| 152M-6/4S-1/8N | 6/4 | G 1/8" | 6,5 | 20 | 21 | 8,5 | 14 |
| 152M-6/4S-1/4A | 6/4 | G 1/4" | 8 | 21 | 23 | 8,5 | 17 |
| 152M-6/4S-1/4N | 6/4 | G 1/4" | 8 | 21 | 23 | 8,5 | 17 |
| 152M-6/4-3/8A | 6/4 | G 3/8" | 9 | 21,5 | 26,5 | 8,5 | 19 |
| 152M-6/4-3/8N | 6/4 | G 3/8" | 9 | 21,5 | 26,5 | 8,5 | 19 |
| 152M-6/4-1/2A | 6/4 | G 1/2" | 10 | 21,5 | 29 | 8,5 | 27 |
| 152M-6/4-1/2N | 6/4 | G 1/2" | 10 | 21,5 | 29 | 8,5 | 27 |
| 152M-8/6S-1/8A | 8/6 | G 1/8" | 6,5 | 20 | 21 | 8,5 | 14 |
| 152M-8/6S-1/8N | 8/6 | G 1/8" | 6,5 | 20 | 21 | 8,5 | 14 |
| 152M-8/6S-1/4A | 8/6 | G 1/4" | 8 | 21 | 23 | 8,5 | 17 |
| 152M-8/6S-1/4N | 8/6 | G 1/4" | 8 | 21 | 23 | 8,5 | 17 |
| 152M-8/6-3/8A | 8/6 | G 3/8" | 9 | 21,5 | 26,5 | 8,5 | 19 |
| 152M-8/6-3/8N | 8/6 | G 3/8" | 9 | 21,5 | 26,5 | 8,5 | 19 |
| 152M-8/6-1/2A | 8/6 | G 1/2" | 10 | 21,5 | 29 | 8,5 | 27 |
| 152M-8/6-1/2N | 8/6 | G 1/2" | 10 | 21,5 | 29 | 8,5 | 27 |