

151M-6/4-M5

HAFNER

Hollanderes egyenes csatlakozó



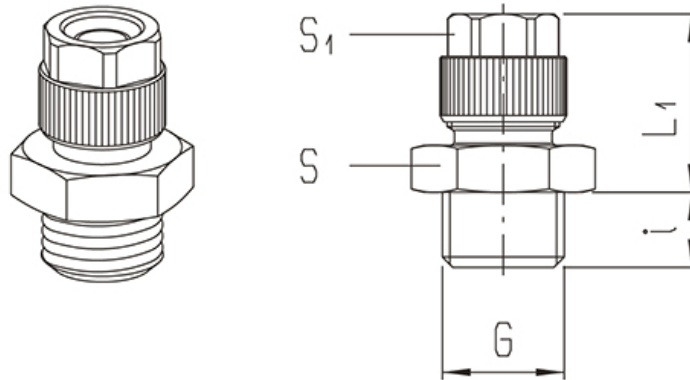
Termékjellemzők

Közeg	sűrített levegő, folyadék
Üzemi nyomás	0...25 bar
Kivitel	menetes
Névleges nyomás	0...25 bar
Anyag	nikkelezett réz
Csatlakozás	M5
Tömítés anyaga	tömítés nélkül
Cső átmérő (külső/belső)	Ø6/4
Hőmérséklet tartomány	-40°C...+120°C
Csőméret A	Ø6
Csőméret B	Ø4

151M-6/4-M5

HAFNER

Hollanderes egyenes csatlakozó



Típuszám	Csőméret	Csatlakozás G	L1	i	S1	S
151M-4,3/3-M5	4,3/3	M 5	14,5	4	7	8
151M-4,3/3-1/8	4,3/3	G 1/8"	15,5	6	7	13
151M-5/3-M5	5/3	M 5	14,5	4	7	8
151M-5/3-M6	5/3	M 6	14,5	5	7	8
151M-5/3-1/8	5/3	G 1/8"	15,5	6	7	13
151M-6/4-M5	6/4	M 5	15,5	4	8	8
151M-6/4-M6	6/4	M 6	15,5	5	8	8
151M-6/4-1/8	6/4	G 1/8"	18,5	6	10	13
151M-6/4-1/4	6/4	G 1/4"	19	8	10	17
151M-6/4-3/8	6/4	G 3/8"	19	9	10	19
151M-6/4-1/2	6/4	G 1/2"	19,5	10	10	24
151M-8/6-1/8	8/6	G 1/8"	18,5	6	12	13
151M-8/6-1/4	8/6	G 1/4"	19	8	12	17
151M-8/6-3/8	8/6	G 3/8"	19	9	12	19
151M-8/6-1/2	8/6	G 1/2"	19,5	10	12	24
151M-10/8-1/8	10/8	G 1/8"	20	6	13	14
151M-10/8-1/4	10/8	G 1/4"	20,5	8	13	17
151M-10/8-3/8	10/8	G 3/8"	20,5	9	13	19
151M-10/8-1/2	10/8	G 1/2"	21	10	13	24
151M-11,5/9-1/4	11,5/9	G 1/4"	22	8	15	17
151M-11,5/9-3/8	11,5/9	G 3/8"	22	9	15	19
151M-12/9-1/4	12/9	G 1/4"	22	8	15	17
151M-12/9-3/8	12/9	G 3/8"	22	9	15	19
151M-12/10-3/8	12/10	G 3/8"	22	9	15	19
151M-12/10-1/2	12/10	G 1/2"	22,5	10	15	24
151M-15/12,5-1/2	15/12,5	G 1/2"	25	10	19	24
151M-17,6/13-1/2	17,6/13	G 1/2"	25	10	22	24