

DSL 100-125

HAFNER

Tartó bak



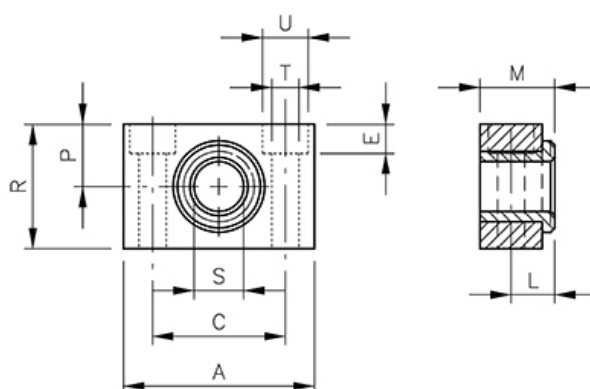
Termékjellemzők

Hengerátmérő	Ø63-80
ATEX zóna	II 2 GD c T6 -20°C<Tamb<80°C
Anyag	acél

DSL 100-125

HAFNER

Tartó bak



Típuszám	Hengerátmérő	C	FK	FN	f	LA	NH	Ø A	Ø B	Ø CR	Ø HB	TH	UL
DSL 32	Ø 32	10,5	15	30	1	7	18	11	22	12	6,6	32	46
DSL 40-50	Ø 40 - 50	12	18	36	1,6	9	21	15	28	16	9	36	55
DSL 63-80	Ø 63 - 80	13	20	40	1,6	11	23	18	32	20	11	42	65
DSL 100-125	Ø 100 - 125	16	25	50	2	13	28,5	20	39	25	14	50	75