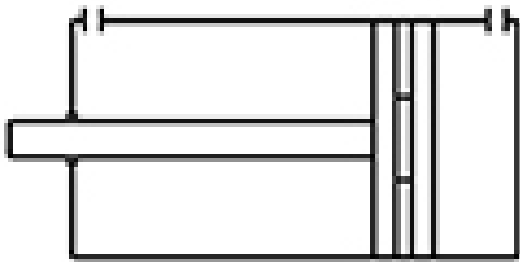


BJ 50/15

HAFNER

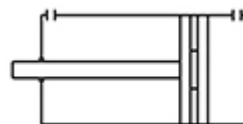
Rövidlökötű kompakt henger



Termékjellemzők

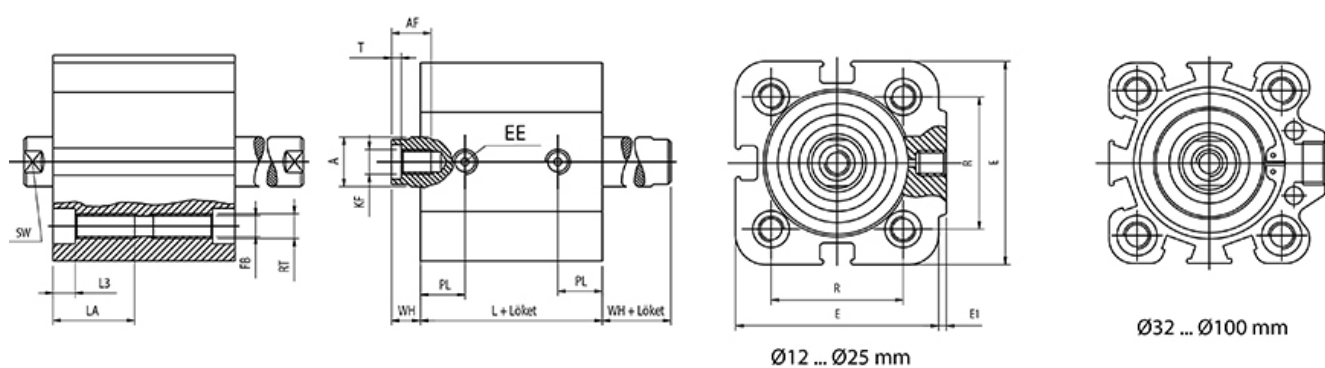
Csatlakozás	G 1/8"
Dugattyúrúd menet	M8 - belső menet
Közeg	sűrített levegő
Húzóerő	1004 N
Dugattyú	mágneses
Tömítés anyaga	poliuretán, NBR
Hengerfedelek anyaga	eloxált alumínium
Átmérő	Ø50
Működés	kettős működésű
Hőmérséklet tartomány	-20°C...+80°C
Hengertest anyaga	eloxált alumínium
Dugattyú anyaga	alumínium
Vezetőpersely anyaga	szinterbronz
Dugattyúrúd átmérő	Ø16 mm
Lökethossz	15 mm
Üzemi nyomás	1...10 bar
Nyomóerő	930 N
Lökétvég csillapítás	rugalmas
Dugattyúrúd anyaga	keménykrómozott acél (CK45)

BJ 50/15



HAFNER

Rövidlöketű kompakt henger



Típuszám	Ø [mm]	A	E	E1	FB	L	L3	R	T	AF	EE	KF	LA	PL	RT	SW	WH
BJ 12/...	Ø 12	6	29	1	3,3	28	3,5	18	1,5	6	M 5	M 3	12,5	7,5	M 4	5	6
BJ 16/...	Ø 16	8	29	1	3,3	30,5	3,5	18	2	8	M 5	M 4	14,5	8,5	M 4	7	6
BJ 20/...	Ø 20	10	36	1,5	4,2	31,5	4,5	22	2	8	M 5	M 5	16,5	9	M 5	9	6
BJ 25/...	Ø 25	10	40	1,5	4,2	31,5	4,5	26	2	8	M 5	M 5	16,5	9	M 5	9	6
BJ 32/...	Ø 32	12	45	3,5	5	32	5,7	32,5	2,8	10	G 1/8"	M 6	21,7	10	M 6	10	7
BJ 40/...	Ø 40	12	52	5	5	38,5	5,7	38	2,8	10	G 1/8"	M 6	21,7	11	M 6	10	7,2
BJ 50/...	Ø 50	16	63,5	7	6,8	39	6,8	46,5	3,5	12	G 1/8"	M 8	22,8	11	M 8	13	8,5
BJ 63/...	Ø 63	16	77	7	6,8	46	6,8	56,5	3,5	12	G 1/8"	M 8	22,8	11,5	M 8	13	8
BJ 80/...	Ø 80	20	92	10	8,5	54	9	72	4,5	16	G 1/8"	M 10	25	14	M 10	17	11
BJ 100/...	Ø 100	25	113	13	8,5	65	9	89	6	20	G 1/4"	M 12	25	17,5	M 10	22	12