

A-57126-10-1/4

HAFNER

Dugaszolható könyök csatlakozó, hosszított - fém kivitel



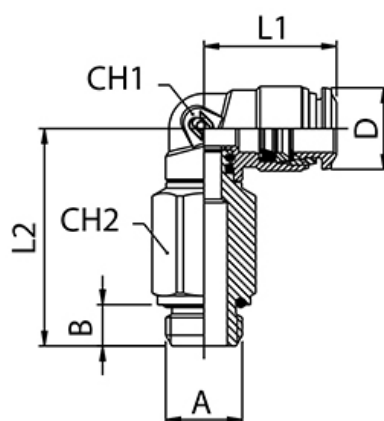
Termékjellemzők

Kivitel	menetes
Anyag	nikkelezett réz
Csatlakozás	G 1/4"
Közeg	sűrített levegő, vákuum, víz,gőz
Tömítés anyaga	NBR
Hőmérséklet tartomány	-20°C...+80°C
Üzemi nyomás	-0,9...20 bar
Csőrögztítő hüvely anyaga	nikkelezett réz
Támasztógyűrű anyaga	technopolimer
Névleges nyomás	-0,9...20 bar
Csatlakozás Csőméret	Ø10
Méret	Ø10
Csatlakozó test anyaga	nikkelezett réz
Gyűrű anyaga	technopolimer
Rögzítő karom anyaga	rozsdamentes acél

A-57126-10-1/4

HAFNER

Dugaszolható könyök csatlakozó, hosszított - fém kivitel



Típuszám	Csőméret	Csatlakozás A	B	L1	L2	CH1	CH2	D
A-57126-4-1/8	4	G 1/8"	5,5	18	30	9	12	10
A-57126-4-1/4	4	G 1/4"	7	18	32	9	15	10
A-57126-5-1/8	5	G 1/8"	5,5	20	34,5	11	12	12,5
A-57126-6-1/8	6	G 1/8"	5,5	21	34,5	11	12	12,5
A-57126-6-1/4	6	G 1/4"	7	21	36	11	15	12,5
A-57126-8-1/8	8	G 1/8"	5	22,8	37,5	12	12	14,5
A-57126-8-1/4	8	G 1/4"	7	22,5	38	12	15	14,5
A-57126-8-3/8	8	G 3/8"	8	22,5	40	12	18	14,5
A-57126-10-1/4	10	G 1/4"	7	26,5	45	14	16	17,5
A-57126-10-3/8	10	G 3/8"	8	26,5	44,5	14	18	17,5