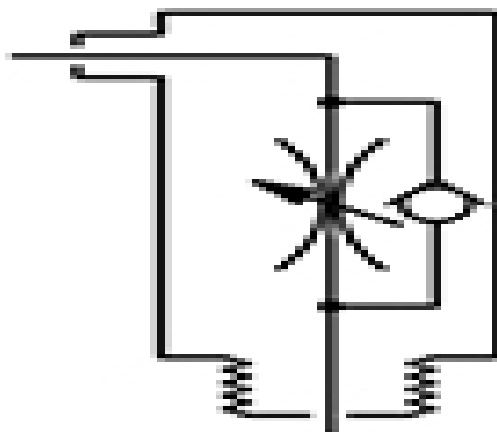


A-57901-5-1/8

HAFNER

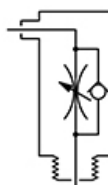
Sarok fojtó-visszacsapó szelep, távozó levegő fojtva - hengerbe



Termékjellemzők

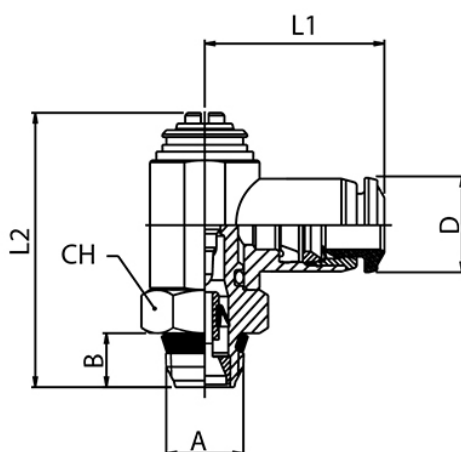
Kivitel	menetes
Csatlakozás	G 1/8"
Közeg	sűrített levegő
Tömítés anyaga	NBR
Hőmérséklet tartomány	-20°C...+80°C
Üzemi nyomás	1...10 bar
Átáramlás (P1=6 bar, ΔP=1 bar)	max. 163 l/perc
Névleges nyomás	1...10 bar
Csatlakozás Csőméret	Ø5

A-57901-5-1/8



HAFNER

Sarok fojtó-visszacsapó szelep, távozó levegő fojtva - hengerbe



Típuszám	Csőméret	Csatlakozás A	B	L1	L2	CH	D
A-57901-4-M5	4	M 5	4	19	29,5	8	10
A-57901-4-1/8	4	G 1/8"	5,5	21	31	14	10
A-57901-5-M5	5	M 5	4	20	29,5	8	12,5
A-57901-5-1/8	5	G 1/8"	5,5	21,5	31	14	12,5
A-57901-5-1/4	5	G 1/4"	7	24,5	36,5	17	12,5
A-57901-6-M5	6	M 5	4	20,5	29,5	8	12,5
A-57901-6-1/8	6	G 1/8"	5,5	22,5	31	14	12,5
A-57901-6-1/4	6	G 1/4"	7	25	36,5	17	12,5
A-57901-8-1/8	8	G 1/8"	5,5	24	31	14	14
A-57901-8-1/4	8	G 1/4"	7	26	36,5	17	14
A-57901-8-3/8	8	G 3/8"	7,5	28,5	42,5	20	14
A-57901-10-1/4	10	G 1/4"	7	28,5	36,5	17	17
A-57901-10-3/8	10	G 3/8"	7,5	30,5	42,5	20	17
A-57901-12-3/8	12	G 3/8"	7,5	32,5	42,5	20	21,5
A-57901-12-1/2	12	G 1/2"	9	35	47	24	21,5
A-57901-14-1/2	14	G 1/2"	9	35,5	47	24	21,5