

DW 40

HAFNER

Csapógybak 90 °-os



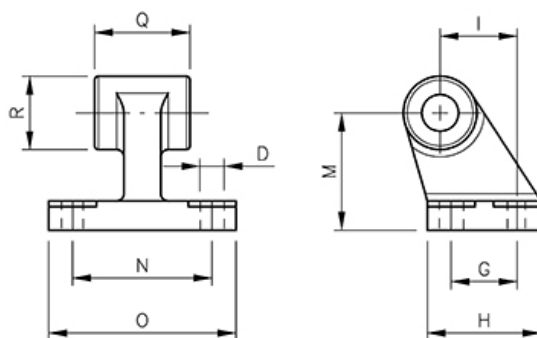
Termékjellemzők

Hengerátmérő	Ø32
ATEX zóna	II 2 GD c T6 -20°C<Tamb<80°C
Anyag	alumínium

DW 40

HAFNER

Csapógybak 90 °-os



Típuszám	Hengerátmérő	D	G	H	I	M	N	O	Q	R
DW 32	Ø 32	6,6	18	31	21	32	38	51	26	20
DW 40	Ø 40	6,6	22	35	24	36	41	54	28	22
DW 50	Ø 50	9	30	45	33	45	50	65	32	26
DW 63	Ø 63	9	35	50	37	50	52	67	40	30
DW 80	Ø 80	11	40	60	47	63	66	86	50	30
DW 100	Ø 100	11	50	70	55	71	76	96	60	38
DW 125	Ø 125	14	60	90	70	90	94	124	70	45