

# A-55130-4

HAFNER

Dugaszolható könyök összekötő



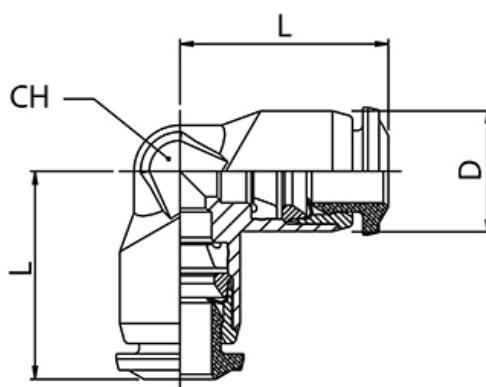
## Termékjellemzők

<b>Anyag</b>	nikkelezett réz
<b>Közeg</b>	sűrített levegő, vákuum, víz
<b>Tömítés anyaga</b>	NBR
<b>Hőmérséklet tartomány</b>	-20°C...+80°C
<b>Üzemi nyomás</b>	-0,9...20 bar
<b>Kivitel</b>	összekötő
<b>Csőrögző hüvely anyaga</b>	rozsdamentes acél
<b>Támasztógyűrű anyaga</b>	technopolimer
<b>Névleges nyomás</b>	-0,9...20 bar
<b>Csatlakozás   Csőméret</b>	Ø4
<b>Méret</b>	Ø4
<b>Csatlakozó test anyaga</b>	nikkelezett réz
<b>Gyűrű anyaga</b>	technopolimer
<b>Rögzőítő karom anyaga</b>	rozsdamentes acél

# A-55130-4

HAFNER

Dugaszolható könyök összekötő



Típuszám	Csőméret	Csőméret	L	CH	D
A-55130-4	4	4	16,5	9	10
A-55130-5	5	5	20	11	12
A-55130-6	6	6	20,5	11	12
A-55130-8	8	8	22	13	14
A-55130-10	10	10	26,5	16	17
A-55130-12	12	12	30	19	20
A-55130-14	14	14	30,5	20	21