

# A-55216-12-1/4

HAFNER

Dugaszolható T-csatlakozó



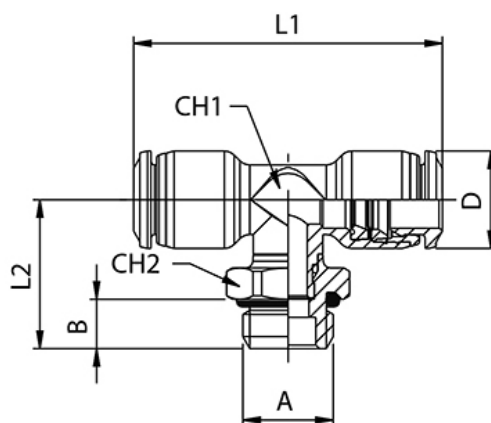
## Termékjellemzők

<b>Kivitel</b>	menetes
<b>Anyag</b>	nikkelezett réz
<b>Csatlakozás</b>	G 1/4"
<b>Közeg</b>	sűrített levegő, vákuum, víz
<b>Tömítés anyaga</b>	NBR
<b>Hőmérséklet tartomány</b>	-20°C...+80°C
<b>Üzemi nyomás</b>	-0,9...20 bar
<b>Csőrögztítő hüvely anyaga</b>	rozsdamentes acél
<b>Támasztógyűrű anyaga</b>	technopolimer
<b>Névleges nyomás</b>	-0,9...20 bar
<b>Csatlakozás   Csőméret</b>	Ø12
<b>Méret</b>	Ø12
<b>Csatlakozó test anyaga</b>	nikkelezett réz
<b>Gyűrű anyaga</b>	technopolimer
<b>Rögztítő karom anyaga</b>	rozsdamentes acél

# A-55216-12-1/4

HAFNER

Dugaszolható T-csatlakozó



Típuszám	Csőméret	Csatlakozás A	B	L1	L2	CH1	CH2	D
A-55216-4-M5	4	M 5	3,6	33	15,5	7	9	10
A-55216-4-1/8	4	G 1/8"	5,4	33	17,1	7	13	10
A-55216-4-1/4	4	G 1/4"	7,1	33	18,8	7	16	10
A-55216-5-M5	5	M 5	3,6	40	14,7	9	9	12
A-55216-5-1/8	5	G 1/8"	5,4	40	18,4	9	13	12
A-55216-6-M5	6	M 5	3,6	41	14,7	9	9	12,5
A-55216-6-1/8	6	G 1/8"	5,4	41	18,4	9	13	12,5
A-55216-6-1/4	6	G 1/4"	7,1	41	20	9	16	12,5
A-55216-8-1/8	8	G 1/8"	5,4	44	22,1	10	13	14
A-55216-8-1/4	8	G 1/4"	7,1	44	21,4	10	16	14
A-55216-8-3/8	8	G 3/8"	8,1	44	22,8	10	20	14
A-55216-10-1/4	10	G 1/4"	7,1	53	26,7	13	16	17
A-55216-10-3/8	10	G 3/8"	8,1	53	26,2	13	20	17
A-55216-10-1/2	10	G 1/2"	9,6	53	27,7	13	25	17
A-55216-12-1/4	12	G 1/4"	7,1	61,5	28,1	16	16	20
A-55216-12-3/8	12	G 3/8"	8,1	61,5	27,6	16	20	20
A-55216-12-1/2	12	G 1/2"	9,6	61,5	29,1	16	25	20
A-55216-14-3/8	14	G 3/8"	8,1	61	31,8	18	20	21
A-55216-14-1/2	14	G 1/2"	9,6	61	29,8	18	25	21