

A-62325-1/8K

HAFNER

Zárócsavar, kúpos menettel - INOX



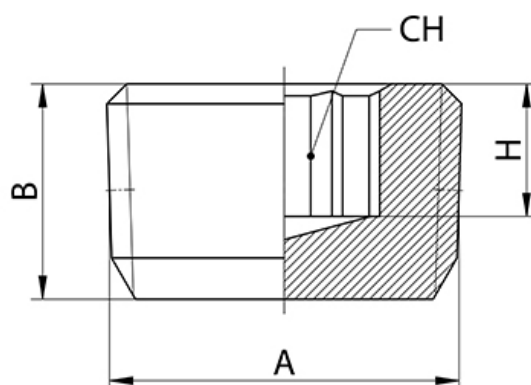
Termékjellemzők

Közeg	sűrített levegő, folyadék
Csatlakozás	R 1/8"
Tömítés anyaga	tömítés nélkül
Hőmérséklet tartomány	-110°C...+300°C
Üzemi nyomás	0...140 bar
Kivitel	záró
Névleges nyomás	0...140 bar
Anyag	rozsdamentes acél

A-62325-1/8K

HAFNER

Zárócsavar, kúpos menettel - INOX



Típuszám	Csatlakozás A	B	H	CH
A-62325-1/8K	R 1/8"	7,5	5	5
A-62325-1/4K	R 1/4"	10	7	6
A-62325-3/8K	R 3/8"	11	7	8
A-62325-1/2K	R 1/2"	13	8	10