

A-13680-18

HAFNER

Vágógyűrűs hollander



Termékleírások

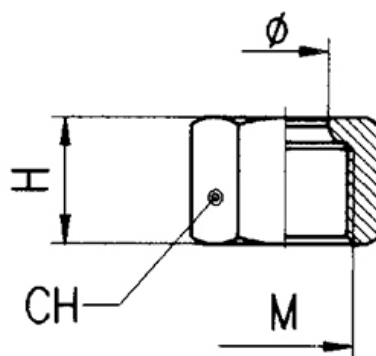
Kivitel

hollander

A-13680-18

HAFNER

Vágógyűrűs hollandier



Típuszám	Csőméret	H	CH	M
A-13680-4	4	10,5	10	M 8 x 1
A-13680-6	6	10,5	13	M 10 x 1
A-13680-8	8	12,5	14	M 12 x 1
A-13680-10	10	15	19	M 16 x 1.5
A-13680-12	12	15	22	M 18 x 1.5
A-13680-14	14	15	24	M 20 x 1.5
A-13680-15	15	15	24	M 20 x 1.5
A-13680-16	16	17	27	M 22 x 1.5
A-13680-18	18	18	30	M 24 x 1.5
A-13680-22	22	19	36	M 30 x 1.5