

156M-15/12,5-1/2N

HAFNER

Hollanderes gyűrűs könyök csatlakozó, hosszított



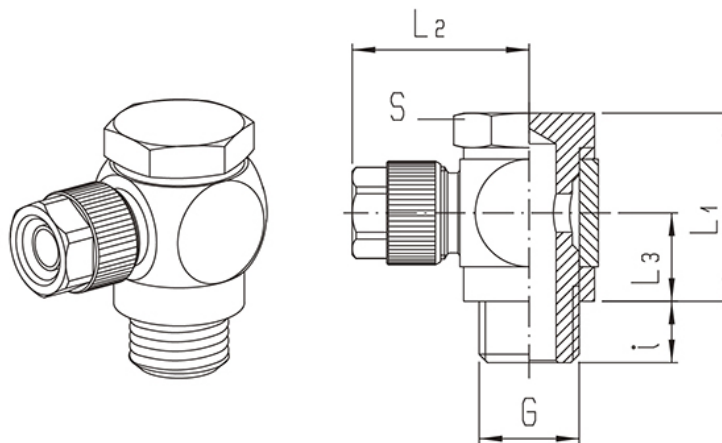
Termékjellemzők

Csatlakozás	G 1/2"
Közeg	sűrített levegő, folyadék
Tömítés anyaga	PA
Hőmérséklet tartomány	-20°C...+90°C
Üzemi nyomás	0...25 bar
Kivitel	menetes
Névleges nyomás	0...25 bar
Anyag	nikkelezett réz
Cső átmérő (külső/belső)	Ø15/12,5
Csőméret A	Ø15
Csőméret B	Ø12,5

156M-15/12,5-1/2N

HAFNER

Hollanderes gyűrűs könyök csatlakozó, hosszított



Típuszám	Csőméret	Csatlakozás G	i	L1	L2	L3	S
156M-4,3/3S-1/8N	4,3/3	G 1/8"	6,5	24	18	12	14
156M-5/3S-1/8N	5/3	G 1/8"	6,5	24	18	12	14
156M-6/4S-1/8N	6/4	G 1/8"	6,5	24	21	12	14
156M-6/4S-1/4N	6/4	G 1/4"	8	24,5	23	12	17
156M-6/4-3/8N	6/4	G 3/8"	9	25	26,5	12	19
156M-6/4-1/2N	6/4	G 1/2"	10	25	29	12	27
156M-8/6S-1/8N	8/6	G 1/8"	6,5	24	21	12	14
156M-8/6S-1/4N	8/6	G 1/4"	8	24,4	23	12	17
156M-8/6-3/8N	8/6	G 3/8"	9	25	26,5	12	19
156M-8/6-1/2N	8/6	G 1/2"	10	25	29	12	27
156M-10/8S-1/8N	10/8	G 1/8"	6,5	24	22,5	12	14
156M-10/8S-1/4N	10/8	G 1/4"	8	24,5	24,5	12	17
156M-10/8-3/8N	10/8	G 3/8"	9	25	28	12	19
156M-10/8-1/2N	10/8	G 1/2"	10	25	30,5	12	27
156M-11,5/9-3/8N	11,5/9	G 3/8"	9	25	29,5	12	19
156M-12/9-3/8N	12/9	G 3/8"	9	25	29,5	12	19
156M-12/10-3/8N	12/10	G 3/8"	9	25	29,5	12	19
156M-12/10-1/2N	12/10	G 1/2"	10	25	32	12	27
156M-15/12,5-1/2N	15/12,5	G 1/2"	10	25	34,5	12	27
156M-17,6/13-1/2N	17,6/13	G 1/2"	10	25	34,5	12	27