

# A-13290-8-1/4

HAFNER

Vágógyűrűs könyök csatlakozó, belső menettel



## Termékjellemzők

Kivitel

menetes

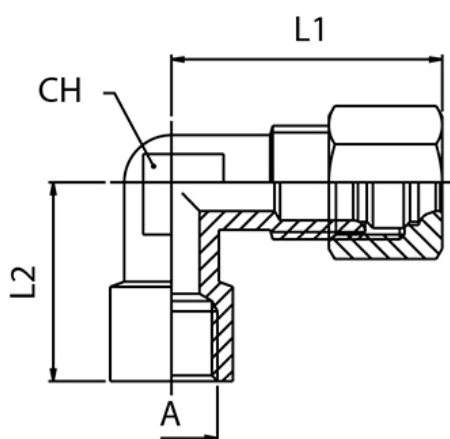
Tömítés anyaga

tömítés nélkül

# A-13290-8-1/4

HAFNER

Vágógyűrűs könyök csatlakozó, belső menettel



Típuszám	Csóméret	Csatlakozás A	L1	L2	CH
A-13290-4-1/8	4	G 1/8"	23	18	8
A-13290-6-1/8	6	G 1/8"	24	18	9
A-13290-6-1/4	6	G 1/4"	24,5	22,5	11
A-13290-8-1/8	8	G 1/8"	30	21	11
A-13290-8-1/4	8	G 1/4"	30,5	25,5	13
A-13290-8-3/8	8	G 3/8"	31	25	14
A-13290-10-1/4	10	G 1/4"	34	25	13
A-13290-10-3/8	10	G 3/8"	34	25	14
A-13290-10-1/2	10	G 1/2"	34	27	15
A-13290-12-1/4	12	G 1/4"	36	26	14
A-13290-12-3/8	12	G 3/8"	36	26	14
A-13290-12-1/2	12	G 1/2"	36	27	15
A-13290-14-1/2	14	G 1/2"	39	30	18
A-13290-15-1/2	15	G 1/2"	39	30	18
A-13290-16-1/2	16	G 1/2"	41,5	30	18
A-13290-18-1/2	18	G 1/2"	41,5	29	20
A-13290-18-3/4	18	G 3/4"	44,5	33,5	20