

A-13480-18-1/2

HAFNER

Vágógyűrűs egyenes csatlakozó, kúpos menettel



Termékjellemzők

Kivitel

menetes

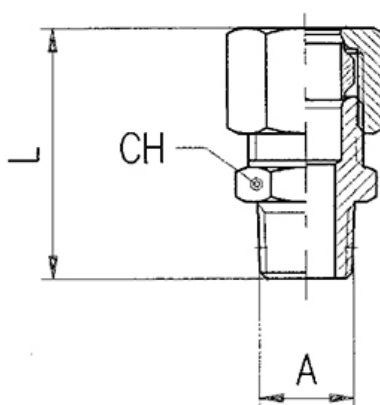
Tömítés anyaga

tömítés nélkül

A-13480-18-1/2

HAFNER

Vágógyűrűs egyenes csatlakozó, kúpos menettel



Típuszám	Csőméret	Csatlakozás A	L	CH
A-13480-4-1/8	4	R 1/8"	26,5	11
A-13480-4-1/4	4	R 1/4"	29,5	14
A-13480-6-1/8	6	R 1/8"	28	11
A-13480-6-1/4	6	R 1/4"	31,5	14
A-13480-6-3/8	6	R 3/8"	32	17
A-13480-8-1/8	8	R 1/8"	30	13
A-13480-8-1/4	8	R 1/4"	33,5	14
A-13480-8-3/8	8	R 3/8"	34	17
A-13480-10-1/4	10	R 1/4"	36	16
A-13480-10-3/8	10	R 3/8"	36,5	17
A-13480-10-1/2	10	R 1/2"	38	21
A-13480-12-1/4	12	R 1/4"	37	18
A-13480-12-3/8	12	R 3/8"	37,5	18
A-13480-12-1/2	12	R 1/2"	39	21
A-13480-14-3/8	14	R 3/8"	37,5	20
A-13480-14-1/2	14	R 1/2"	40	21
A-13480-15-1/2	15	R 1/2"	40	21
A-13480-16-1/2	16	R 1/2"	42,5	22
A-13480-16-3/4	16	R 3/4"	44	27
A-13480-18-1/2	18	R 1/2"	43,5	24
A-13480-18-3/4	18	R 3/4"	45	27
A-13480-22-1/2	22	R 1/2"	46	30
A-13480-22-3/4	22	R 3/4"	47,5	30