

951M-14-1/2

HAFNER

Dugaszolható egyenes csatlakozó



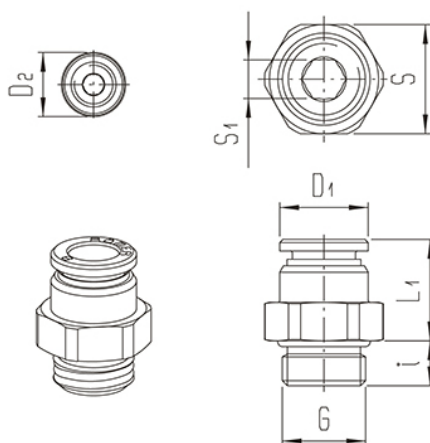
Termékleírások

Csatlakozás	G 1/2"
Kivitel	menetes
Anyag	nikkelezett réz
Közeg	sűrített levegő, víz
Tömítés anyaga	NBR
Hőmérséklet tartomány	-20°C...+80°C
Üzemi nyomás	0...20 bar
Csőrögző hüvely anyaga	nikkelezett réz
Rögzítő gyűrű anyaga	rozsdamentes acél
Támasztógyűrű anyaga	POM
O-gyűrű anyaga	NBR
Névleges nyomás	0...20 bar
Csatlakozás Csőméret	Ø14
Méret	Ø14
Csatlakozó test anyaga	nikkelezett réz
Gyűrű anyaga	POM
Csatlakozó hüvely anyaga	nikkelezett réz

951M-14-1/2

HAFNER

Dugaszolható egyenes csatlakozó



Típuszám	Csőméret	Csatlakozás G	L1	i	D1	D2	S1	S
951M-4-M5	4	M 5	16,5	3,5	8		2,5	8
951M-4-M7-I	4	M 7	15	4,5	8	10	3	
951M-4-1/8	4	G 1/8"	14	5	10		3	13
951M-6-M5	6	M 5	17,5	3,5	10		2,5	10
951M-6-M7-I	6	M 7	17	4,5	10	10	3	
951M-6-1/8	6	G 1/8"	15	5	12		4	13
951M-6-1/4	6	G 1/4"	14,5	7	12		4	17
951M-6-3/8	6	G 3/8"	12	8	12		4	19
951M-8-1/8	8	G 1/8"	20	5	14		5	14
951M-8-1/4	8	G 1/4"	16	7	14		6	17
951M-8-3/8	8	G 3/8"	16	8	14		6	19
951M-10-1/4	10	G 1/4"	22	7	16,5		7	17
951M-10-3/8	10	G 3/8"	17,5	8	16,5		8	19
951M-10-1/2	10	G 1/2"	15,5	9	16,5		8	24
951M-12-1/4	12	G 1/4"	25	7	20		7	22
951M-12-3/8	12	G 3/8"	19,5	8	20		10	22
951M-12-1/2	12	G 1/2"	18,5	9	20		10	24
951M-14-3/8	14	G 3/8"	25,5	8	22		10	22
951M-14-1/2	14	G 1/2"	19,5	9	22		12	24
951M-16-3/8	16	G 3/8"	26,5	8	24		10	24
951M-16-1/2	16	G 1/2"	19,5	9	24		12	24
951M-22-1/2	22	G 1/2"	32	9	32			32
951M-22-3/4	22	G 3/4"	31	11	32			32
951M-24-3/4	24	G 3/4"	31	11	32			32