

# 930P-6-1/8

HAFNER

Dugaszolható könyök csatlakozó



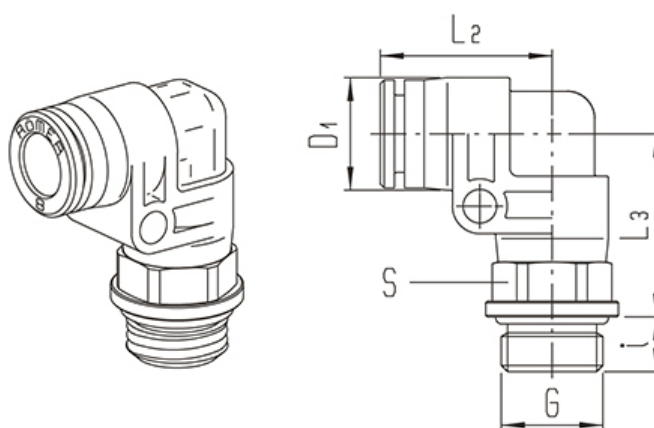
## Termékjellemzők

|                                 |                      |
|---------------------------------|----------------------|
| <b>Kivitel</b>                  | menetes              |
| <b>Csatlakozás</b>              | G 1/8"               |
| <b>Közeg</b>                    | sűrített levegő, víz |
| <b>Tömítés anyaga</b>           | NBR                  |
| <b>Hőmérséklet tartomány</b>    | -20°C...+60°C        |
| <b>Üzemi nyomás</b>             | 0...16 bar           |
| <b>Csőrögzítő hüvely anyaga</b> | nikkelezett réz      |
| <b>Támasztógyűrű anyaga</b>     | POM                  |
| <b>O-gyűrű anyaga</b>           | NBR                  |
| <b>Névleges nyomás</b>          | 0...16 bar           |
| <b>Csatlakozás   Csőméret</b>   | Ø6                   |
| <b>Méret</b>                    | Ø6                   |
| <b>Csatlakozó test anyaga</b>   | POM                  |
| <b>Gyűrű anyaga</b>             | POM                  |
| <b>Rögzítő karom anyaga</b>     | rozsdamentes acél    |
| <b>Csatlakozó hüvely anyaga</b> | nikkelezett réz      |
| <b>Anyag</b>                    | POM                  |

# 930P-6-1/8

HAFNER

Dugaszolható könyök csatlakozó



| Típuszám    | Csőméret | Csatlakozás G | L2   | L3   | i   | D1   | S  |
|-------------|----------|---------------|------|------|-----|------|----|
| 930P-4-M5   | 4        | M 5           | 14,5 | 11   | 3,5 | 10   | 8  |
| 930P-4-1/8  | 4        | G 1/8"        | 18,5 | 20,5 | 5   | 12,5 | 12 |
| 930P-4-1/4  | 4        | G 1/4"        | 18,5 | 20,5 | 7   | 12,5 | 12 |
| 930P-6-M5   | 6        | M 5           | 16,5 | 11   | 3,5 | 12   | 8  |
| 930P-6-1/8  | 6        | G 1/8"        | 19   | 20,5 | 5   | 12,5 | 12 |
| 930P-6-1/4  | 6        | G 1/4"        | 19   | 20,5 | 7   | 12,5 | 12 |
| 930P-8-1/8  | 8        | G 1/8"        | 22   | 22   | 5   | 14,5 | 14 |
| 930P-8-1/4  | 8        | G 1/4"        | 22   | 23,5 | 7   | 14,5 | 14 |
| 930P-8-3/8  | 8        | G 3/8"        | 22   | 24   | 8   | 14,5 | 14 |
| 930P-10-1/4 | 10       | G 1/4"        | 26   | 25,5 | 7   | 17   | 17 |
| 930P-10-3/8 | 10       | G 3/8"        | 26   | 27   | 8   | 17   | 17 |
| 930P-12-3/8 | 12       | G 3/8"        | 31   | 30,5 | 8   | 23   | 22 |
| 930P-12-1/2 | 12       | G 1/2"        | 31   | 31   | 9   | 23   | 24 |
| 930P-14-3/8 | 14       | G 3/8"        | 31   | 30,5 | 8   | 23   | 22 |
| 930P-14-1/2 | 14       | G 1/2"        | 31   | 31   | 9   | 23   | 24 |
| 930P-16-3/8 | 16       | G 3/8"        | 32   | 32   | 8   | 25   | 24 |
| 930P-16-1/2 | 16       | G 1/2"        | 32   | 32   | 9   | 25   | 24 |
| 930P-22-1/2 | 22       | G 1/2"        | 40   | 41   | 9   | 34   | 32 |
| 930P-22-3/4 | 22       | G 3/4"        | 40   | 40   | 11  | 34   | 32 |