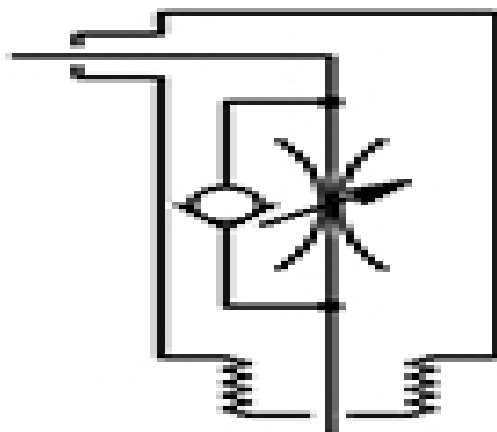


# A-57915-5-1/8

HAFNER

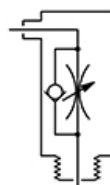
Sarok fojtó-visszacsapó szelep, bemenő levegő fojtva - szelepbe



## Termékjellemzők

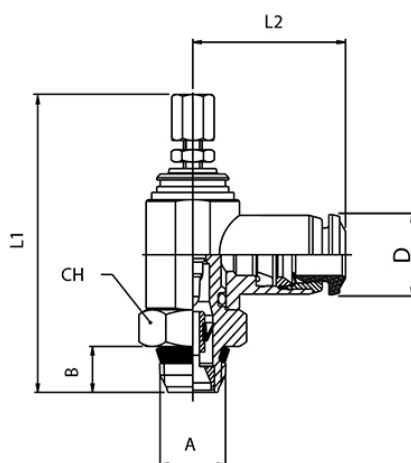
<b>Kivitel</b>	menetes
<b>Csatlakozás</b>	G 1/8"
<b>Közeg</b>	sűrített levegő
<b>Tömítés anyaga</b>	NBR
<b>Hőmérséklet tartomány</b>	-20°C...+80°C
<b>Üzemi nyomás</b>	1...10 bar
<b>Átáramlás (P1=6 bar, ΔP=1 bar)</b>	max. 163 l/perc
<b>Névleges nyomás</b>	1...10 bar
<b>Csatlakozás   Csőméret</b>	Ø5

# A-57915-5-1/8



HAFNER

Sarok fojtó-visszacsapó szelep, bemenő levegő fojtva - szelepbe



Típuszám	Csőméret	Csatlakozás A	B	L1	L2min	L2max	CH	D
A-57915-4-M5	4	M 5	4	19	38,5	42,5	8	10
A-57915-4-1/8	4	G 1/8"	5,5	21	44	49	14	10
A-57915-5-M5	5	M 5	4	20	38,5	42,5	8	12,5
A-57915-5-1/8	5	G 1/8"	5,5	21,5	44	49	14	12,5
A-57915-5-1/4	5	G 1/4"	7	24,5	48,5	55	17	12,5
A-57915-6-M5	6	M 5	4	20,5	38,5	42,5	8	12,5
A-57915-6-1/8	6	G 1/8"	5,5	22,5	44	49	14	12,5
A-57915-6-1/4	6	G 1/4"	7	25	48,5	55	17	12,5
A-57915-8-1/8	8	G 1/8"	5,5	24	44	49	14	14
A-57915-8-1/4	8	G 1/4"	7	26	48,5	55	17	14
A-57915-8-3/8	8	G 3/8"	7,5	28,5	56	65	20	14
A-57915-10-1/4	10	G 1/4"	7	28,5	48,5	55	17	17
A-57915-10-3/8	10	G 3/8"	7,5	30,5	56	65	20	17
A-57915-12-3/8	12	G 3/8"	7,5	32,5	56	65	20	21,5
A-57915-12-1/2	12	G 1/2"	9	35	62	69	24	21,5
A-57915-14-1/2	14	G 1/2"	9	35,5	62	69	24	21,5