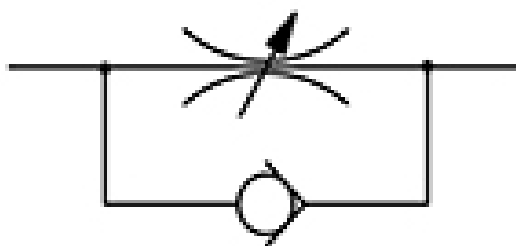


RFU-958-P30-8

HAFNER

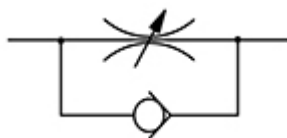
Fojtó-visszacsapó szelep, dugaszolható csatlakozóval



Termékjellemzők

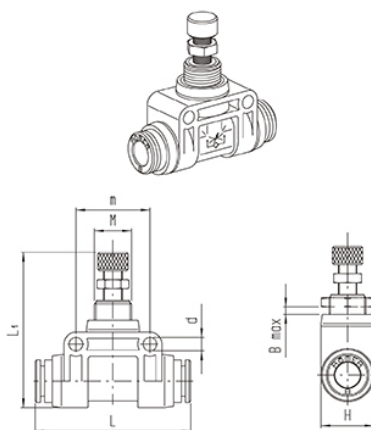
Közeg	sűrített levegő
Tömítés anyaga	NBR
Hőmérséklet tartomány	-20°C...+80°C
Üzemi nyomás	0,2...10 bar
Átáramlás (P1=6 bar, ΔP=1 bar)	max. 200 l/perc
Kivitel	összekötő
Csatlakozás Csőméret	Ø8
Méret	Ø8
Anyag	POM

RFU-958-P30-8



HAFNER

Fojtó-visszacsapó szelep, dugaszolható csatlakozóval



Típuszám	DN	Csőméret	L	L1	M	B	H	m	d
RFU-958-P20-4	2	4	49	50,5	M 12 x 1	4	17	24	4,3
RFU-958-P20-6	2	6	50	50,5	M 12 x 1	4	17	24	4,3
RFU-958-P20-8	2	8	50,5	50,5	M 12 x 1	4	17	24	4,3
RFU-958-P30-4	3	4	49	50,5	M 12 x 1	4	17	24	4,3
RFU-958-P30-6	3	6	50	50,5	M 12 x 1	4	17	24	4,3
RFU-958-P30-8	3	8	50,5	50,5	M 12 x 1	4	17	24	4,3