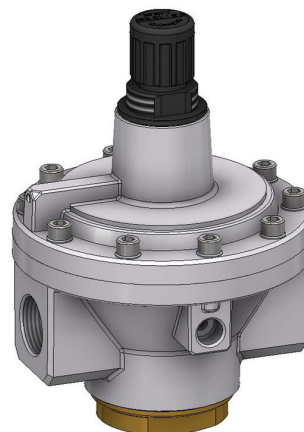
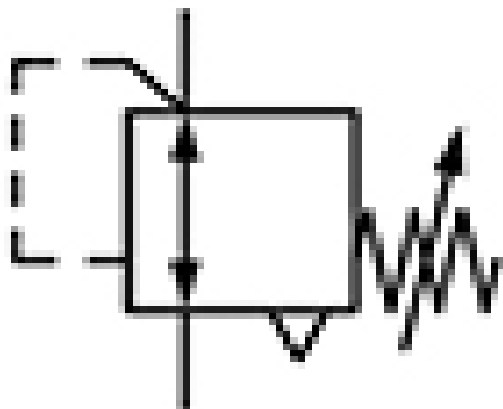


DRP.54/10

HAFNER

Elővezérelt nyomákszabályzó egység - 10 bar (SS-5)



Termékjellemzők

Csatlakozás	G 3/4"
Közeg	sűrített levegő
Hőmérséklet tartomány	-10°C...+60°C
Átáramlás (P1=6 bar, ΔP=1 bar)	1500 l/perc
Szabályozási tartomány	0,5...10 bar
Kimenő nyomástartomány	10 bar
Bemenő nyomástartomány	25 bar

DRP.54/10



Elővezérelt nyomásszabályzó egység - 10 bar (SS-5)

