

# DF 63

HAFNER

Karima



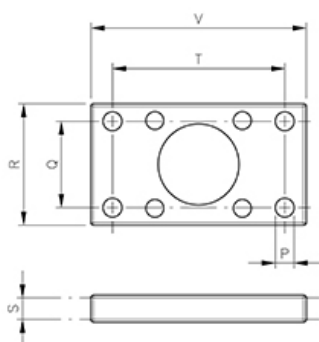
## Termékjellemzők

Hengerátmérő	Ø50
ATEX zóna	II 2 GD c T6 -20°C<Tamb<80°C
Anyag	acél

# DF 63

HAFNER

Karima



Típuszám	Hengerátmérő	P	Q	R	S	T	V
DF 32	Ø 32	7	32	45	10	64	80
DF 40	Ø 40	9	36	52	10	72	90
DF 50	Ø 50	9	45	65	12	90	110
DF 63	Ø 63	9	50	75	12	100	120
DF 80	Ø 80	12	63	95	16	126	150
DF 100	Ø 100	14	75	115	16	150	170
DF 125	Ø 125	16	90	140	20	180	205