

A-57030-4-1/8

HAFNER

Dugaszolható egyenes csatlakozó, belső menettel - fém kivitel



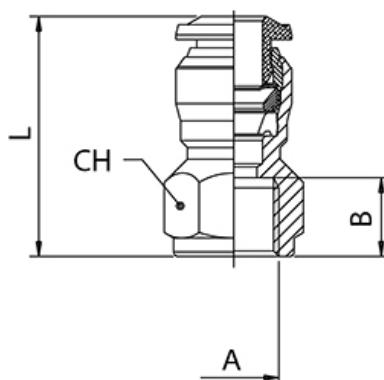
Termékjellemzők

Kivitel	menetes
Anyag	nikkelezett réz
Csatlakozás	G 1/8"
Közeg	sűrített levegő, vákuum, víz,gőz
Tömítés anyaga	NBR
Hőmérséklet tartomány	-20°C...+80°C
Üzemi nyomás	-0,9...20 bar
Csőrögzőtő hüvely anyaga	nikkelezett réz
Támasztógyűrű anyaga	technopolimer
Névleges nyomás	-0,9...20 bar
Csatlakozás Csőméret	Ø4
Méret	Ø4
Csatlakozó test anyaga	nikkelezett réz
Gyűrű anyaga	technopolimer
Rögzőtő karom anyaga	rozsdamentes acél

A-57030-4-1/8

HAFNER

Dugaszolható egyenes csatlakozó, belső menettel - fém kivitel



Típuszám	Csőméret	Csatlakozás A	B	L	CH
A-57030-4-M5	4	M 5	5,5	21	11
A-57030-4-1/8	4	G 1/8"	8,5	24	13
A-57030-4-1/4	4	G 1/4"	11	27,5	16
A-57030-5-1/8	5	G 1/8"	8,5	26,5	13
A-57030-6-1/8	6	G 1/8"	8,5	26	13
A-57030-6-1/4	6	G 1/4"	11	29,5	16
A-57030-8-1/8	8	G 1/8"	8,5	27	15
A-57030-8-1/4	8	G 1/4"	11	29,5	17
A-57030-8-3/8	8	G 3/8"	12	32	19
A-57030-10-1/4	10	G 1/4"	11	32	18
A-57030-10-3/8	10	G 3/8"	12	33,5	19
A-57030-10-1/2	10	G 1/2"	15	39	24
A-57030-12-3/8	12	G 3/8"	12	36	21
A-57030-12-1/2	12	G 1/2"	15	41	24