

# A-57020-6-1/8

HAFNER

Dugaszolható egyenes csatlakozó - fém kivitel



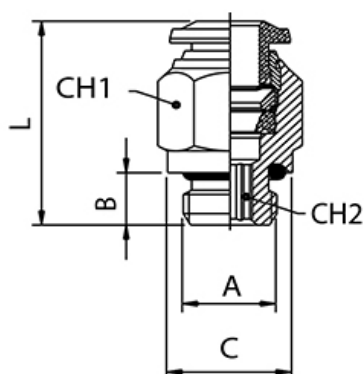
## Termékjellemzők

<b>Kivitel</b>	menetes
<b>Anyag</b>	nikkelezett réz
<b>Csatlakozás</b>	G 1/8"
<b>Közeg</b>	sűrített levegő, vákuum, víz,gőz
<b>Tömítés anyaga</b>	NBR
<b>Hőmérséklet tartomány</b>	-20°C...+80°C
<b>Üzemi nyomás</b>	-0,9...20 bar
<b>Csőrögztítő hüvely anyaga</b>	nikkelezett réz
<b>Támasztógyűrű anyaga</b>	technopolimer
<b>Névleges nyomás</b>	-0,9...20 bar
<b>Csatlakozás   Csőméret</b>	Ø6
<b>Méret</b>	Ø6
<b>Csatlakozó test anyaga</b>	nikkelezett réz
<b>Gyűrű anyaga</b>	technopolimer
<b>Rögztítő karom anyaga</b>	rozsdamentes acél

# A-57020-6-1/8

HAFNER

Dugaszolható egyenes csatlakozó - fém kivitel



Típuszám	Csőméret	Csatlakozás A	B	C	L	CH1	CH2
A-57020-4-M5	4	M 5	4	8	21	10	2
A-57020-4-1/8	4	G 1/8"	6	13	20	10	3
A-57020-4-1/4	4	G 1/4"	8	16	19,5	16	3
A-57020-5-M5	5	M 5	4	8	23,5	12	2
A-57020-5-1/8	5	G 1/8"	6	13	22	12	4
A-57020-6-M5	6	M 5	4	10	24,5	13	2
A-57020-6-1/8	6	G 1/8"	6	13	23,5	13	4
A-57020-6-1/4	6	G 1/4"	8	16	23,5	13	4
A-57020-6-3/8	6	G 3/8"	9	20	25	13	4
A-57020-6-1/2	6	G 1/2"	10	25	27	13	4
A-57020-8-1/8	8	G 1/8"	6	13	25	14	5
A-57020-8-1/4	8	G 1/4"	8	16	23	14	6
A-57020-8-3/8	8	G 3/8"	9	20	24	14	6
A-57020-8-1/2	8	G 1/2"	10	25	26,5	14	6
A-57020-10-1/4	10	G 1/4"	8	16	30,5	17	6
A-57020-10-3/8	10	G 3/8"	9	20	27,5	17	8
A-57020-10-1/2	10	G 1/2"	10	25	27	17	8
A-57020-12-1/4	12	G 1/4"	8	16	34,5	20	6
A-57020-12-3/8	12	G 3/8"	9	20	34	20	8
A-57020-12-1/2	12	G 1/2"	10	25	31	22	10
A-57020-14-3/8	14	G 3/8"	9	20	35	21	10
A-57020-14-1/2	14	G 1/2"	10	25	32	22	10
A-57020-6-M12x1	6	M 12 x 1	8	15	23,5	13	4
A-57020-6-M12x1,25	6	M 12 x 1,25	8	15	23,5	13	4
A-57020-6-M12x1,5	6	M 12 x 1,5	8	15	23,5	13	4
A-57020-8-M12x1,5	8	M 12 x 1,5	8	15	27,5	14	6