

A-06420-1/4-1/4

HAFNER

Golyóscsap - KK



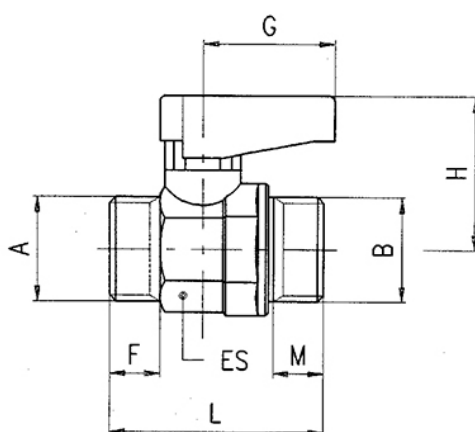
Termékjellemzők

| | |
|------------------------|----------------------------|
| Anyag | nikkelezett réz |
| Csatlakozás A | G 1/4" |
| Közeg | sűrített levegő, víz, olaj |
| Csatlakozás B | G 1/4" |
| Névleges átmérő | DN 5,5 |

A-06420-1/4-1/4

HAFNER

Golyóscsap - KK



| Típuszám | DN | Csatlakozás A | Csatlakozás B | ES | F | M | L | G | H |
|-----------------|-----|---------------|---------------|-------|----|----|----|----|------|
| A-06420-1/8-1/8 | 5,5 | G 1/8" | G 1/8" | 14-15 | 7 | 7 | 32 | 19 | 21 |
| A-06420-1/8-1/4 | 5,5 | G 1/8" | G 1/4" | 14-15 | 7 | 8 | 32 | 19 | 21 |
| A-06420-1/4-1/4 | 5,5 | G 1/4" | G 1/4" | 14-15 | 8 | 8 | 33 | 19 | 21 |
| A-06420-3/8-1/4 | 5,5 | G 3/8" | G 1/4" | 14-15 | 9 | 8 | 33 | 19 | 21 |
| A-06420-3/8-3/8 | 8 | G 3/8" | G 3/8" | 18-19 | 9 | 9 | 37 | 19 | 22 |
| A-06420-1/2-3/8 | 8 | G 1/2" | G 3/8" | 18-19 | 10 | 9 | 37 | 19 | 22 |
| A-06420-1/2-1/2 | 10 | G 1/2" | G 1/2" | 22-23 | 10 | 10 | 42 | 26 | 30,5 |
| A-06420-3/4-1/2 | 10 | G 3/4" | G 1/2" | 22-23 | 12 | 10 | 42 | 26 | 30,5 |
| A-06420-3/4-3/4 | 14 | G 3/4" | G 3/4" | 28-30 | 12 | 12 | 49 | 50 | 33 |