

# 538M-1/2

HAFNER

Gyorscsatlakozó dugó, belső menettel - DN7,2



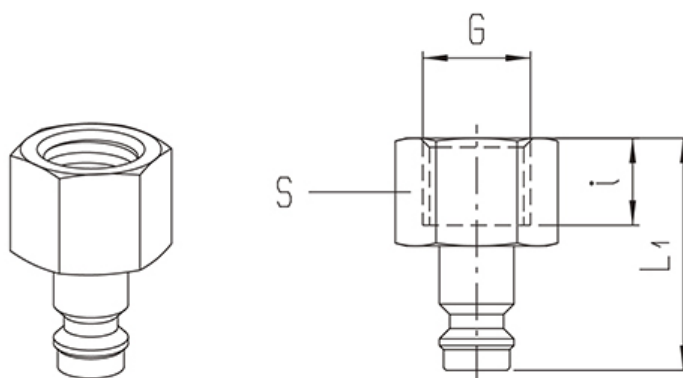
## Termékjellemzők

<b>Kivitel</b>	menetes
<b>Anyag</b>	nikkelezett réz
<b>Közeg</b>	sűrített levegő
<b>Tömítés anyaga</b>	tömítés nélkül
<b>Hőmérséklet tartomány</b>	-20°C...+80°C
<b>Üzemi nyomás</b>	0...16 bar
<b>Csatlakozás   Csőméret</b>	G 1/2"

# 538M-1/2

HAFNER

Gyorscsatlakozó dugó, belső menettel - DN7,2



Típuszám	DN	Csatlakozás G	i	L1	S
538M-1/4	7,2	G 1/4"	10,5	33	17
538M-3/8	7,2	G 3/8"	11,5	34	19
538M-1/2	7,2	G 1/2"	15	38	24