

RIM 10/100

HAFNER

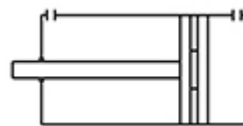
ISO 6432 körprofil henger



Termékjellemzők

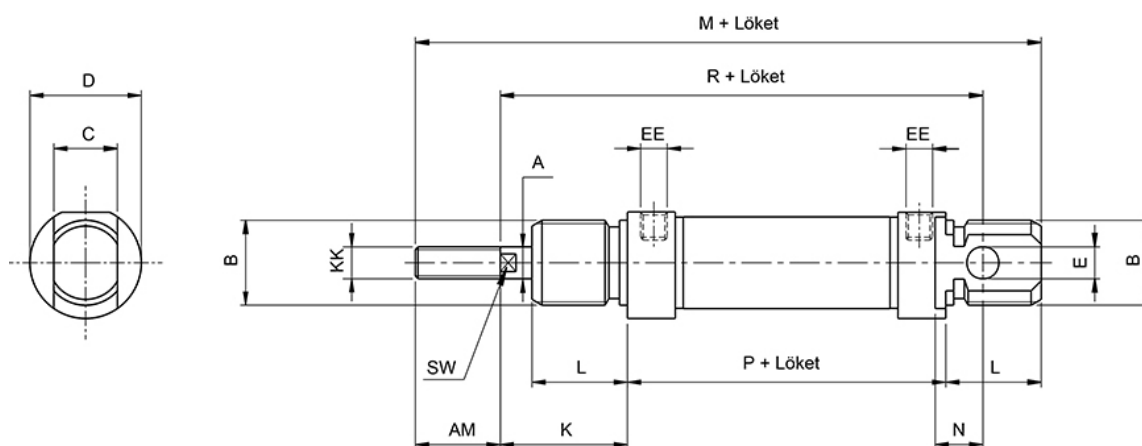
Csatlakozás	M5
Dugattyúrúd menet	M4 - külső menet
ISO szabvány	ISO 6432
Közeg	sűrített levegő
Húzóerő	36 N
Dugattyú	mágneses
Tömítés anyaga	poliuretán, NBR
Hengerfedelek anyaga	eloxált alumínium
Átmérő	Ø10
Működés	kettős működésű
Hőmérséklet tartomány	-20°C...+80°C
Hengertest anyaga	rozsdamentes acél
Dugattyú anyaga	sárgaréz
Vezetőpersely anyaga	szinterbronz
Dugattyúrúd átmérő	Ø4 mm
Lökethossz	100 mm
Üzemi nyomás	1...10 bar
Nyomóerő	42 N
Lökétség csillapítás	rugalmas
Dugattyúrúd anyaga	rozsdamentes acél (AISI 304)

RIM 10/100



HAFNER

ISO 6432 körprofil henger



Típuszám	Ø [mm]	A	B	C	D	E	K	L	M	N	P	R	AM	EE	KK	SW
RIM 8/...	Ø 8	4	M 12 x 1,25	8	16	4	16	12	86	6	46	64	12	M 5	M 4	-
RIM 10/...	Ø 10	4	M 12 x 1,25	8	16	4	16	12	86	6	46	64	12	M 5	M 4	-
RIM 12/...	Ø 12	6	M 16 x 1,5	12	19	6	22	18	104	9	48	75	16	M 5	M 6	5
RIM 16/...	Ø 16	6	M 16 x 1,5	12	19	6	22	18	109	9	53	82	16	M 5	M 6	5
RIM 20/...	Ø 20	8	M 22 x 1,5	16	27	8	24	20	131	12	67	95	20	G 1/8"	M 8	7
RIM 25/...	Ø 25	10	M 22 x 1,5	16	30	8	28	22	140	12	68	104	22	G 1/8"	M 10 x 1,25	9