

152M-8/6-1/2A

HAFNER

Hollanderes gyűrűs könyök csatlakozó, rövid



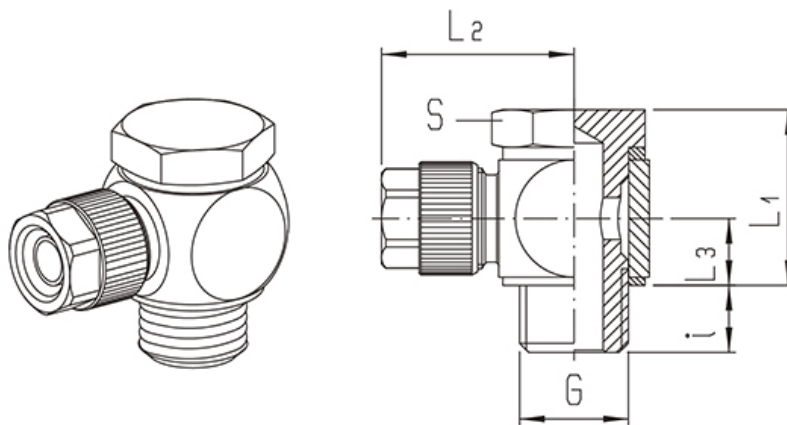
Termékjellemzők

Csatlakozás	G 1/2"
Közeg	sűrített levegő, folyadék
Üzemi nyomás	0...25 bar
Kivitel	menetes
Névleges nyomás	0...25 bar
Anyag	nikkelezett réz
Tömítés anyaga	ALU
Cső átmérő (külső/belső)	Ø8/6
Hőmérséklet tartomány	-20°C...+120°C
Csőméret A	Ø8
Csőméret B	Ø6

152M-8/6-1/2A

HAFNER

Hollanderes gyűrűs könyök csatlakozó, rövid



Típuszám	Csőméret	Csatlakozás G	i	L1	L2	L3	S
152M-4,3/3S-M5N	4,3/3	M 5	4	14	15,5	5	8
152M-4,3/3S-1/8A	4,3/3	G 1/8"	6,5	20,5	18	8,5	14
152M-4,3/3S-1/8N	4,3/3	G 1/8"	6,5	20	18	8,5	14
152M-5/3S-M5N	5/3	M 5	4	14	15,5	5	8
152M-5/3S-1/8A	5/3	G 1/8"	6,5	20	18	8,5	14
152M-5/3S-1/8N	5/3	G 1/8"	6,5	20	19	8,5	14
152M-6/4S-M5N	6/4	M 5	4	14	16,5	5	8
152M-6/4S-1/8A	6/4	G 1/8"	6,5	20	21	8,5	14
152M-6/4S-1/8N	6/4	G 1/8"	6,5	20	21	8,5	14
152M-6/4S-1/4A	6/4	G 1/4"	8	21	23	8,5	17
152M-6/4S-1/4N	6/4	G 1/4"	8	21	23	8,5	17
152M-6/4-3/8A	6/4	G 3/8"	9	21,5	26,5	8,5	19
152M-6/4-3/8N	6/4	G 3/8"	9	21,5	26,5	8,5	19
152M-6/4-1/2A	6/4	G 1/2"	10	21,5	29	8,5	27
152M-6/4-1/2N	6/4	G 1/2"	10	21,5	29	8,5	27
152M-8/6S-1/8A	8/6	G 1/8"	6,5	20	21	8,5	14
152M-8/6S-1/8N	8/6	G 1/8"	6,5	20	21	8,5	14
152M-8/6S-1/4A	8/6	G 1/4"	8	21	23	8,5	17
152M-8/6S-1/4N	8/6	G 1/4"	8	21	23	8,5	17
152M-8/6-3/8A	8/6	G 3/8"	9	21,5	26,5	8,5	19
152M-8/6-3/8N	8/6	G 3/8"	9	21,5	26,5	8,5	19
152M-8/6-1/2A	8/6	G 1/2"	10	21,5	29	8,5	27
152M-8/6-1/2N	8/6	G 1/2"	10	21,5	29	8,5	27