

A-69200-6

HAFNER

Rozsdamentes vágógyűrűs T-összekötő

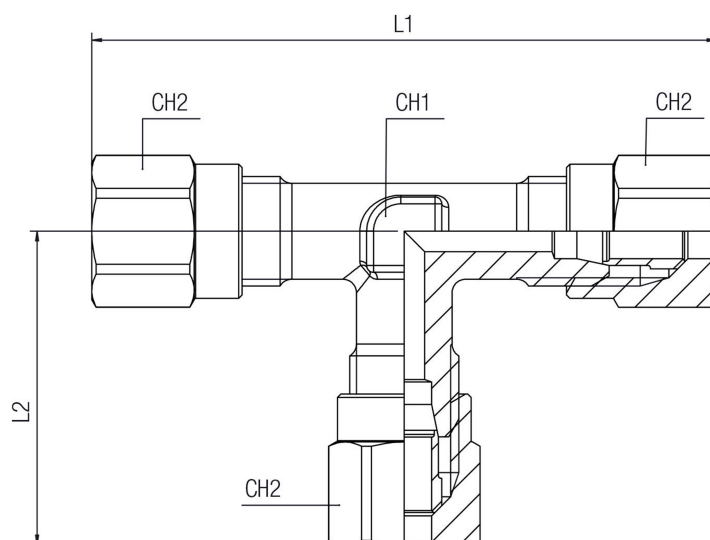
Termékjellemzők

Közeg	folyadék
Tömítés anyaga	tömítés nélkül
Hőmérséklet tartomány	-60°C...+300°C
Üzemi nyomás	0,9...100 bar
Kivitel	összekötő
Kivitel	összekötő (csak dugaszolható)
Támasztógyűrű anyaga	rozsdamentes acél
Névleges nyomás	0,9...100 bar
Csatlakozás Csőméret	Ø6
Méret	Ø6
Csatlakozó test anyaga	rozsdamentes acél
Csatlakozó hüvely anyaga	rozsdamentes acél
Anyag	rozsdamentes acél

A-69200-6

HAFNER

Rozsdamentes vágógyűrűs T-összekötő



Típuszám	Csőméret	L1	L2	CH1	CH2
A-69200-4	4	46	23	9	10
A-69200-6	6	46	23	9	12
A-69200-8	8	51	25,5	12	14
A-69200-10	10	66	33	14	19
A-69200-12	12	70	35	17	22