

518M-3/8

HAFNER

Gyorscsatlakozó dugó, külső menettel - DN7,2



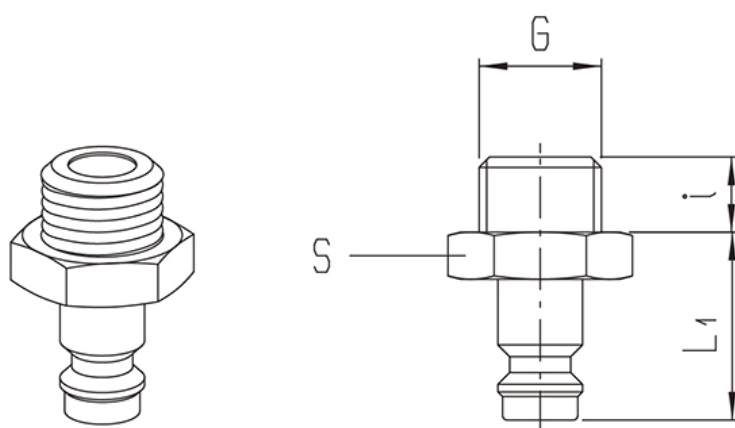
Termékjellemzők

| | |
|-------------------------------|-----------------|
| Kivitel | menetes |
| Anyag | nikkelezett réz |
| Közeg | sűrített levegő |
| Tömítés anyaga | tömítés nélkül |
| Hőmérséklet tartomány | -20°C...+80°C |
| Üzemi nyomás | 0...16 bar |
| Csatlakozás Csőméret | G 3/8" |

518M-3/8

HAFNER

Gyorscsatlakozó dugó, külső menettel - DN7,2



| Típuszám | DN | Csatlakozás G | i | L1 | S |
|----------|-----|---------------|----|------|----|
| 518M-1/4 | 7,2 | G 1/4" | 8 | 25 | 17 |
| 518M-3/8 | 7,2 | G 3/8" | 9 | 25 | 19 |
| 518M-1/2 | 7,2 | G 1/2" | 10 | 25,5 | 24 |