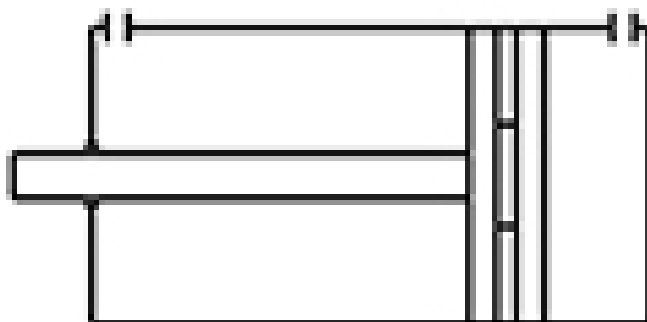


LAZ 320/200

HAFNER

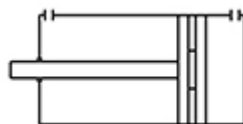
LAZ henger késtolózárahhoz



Termékjellemezők

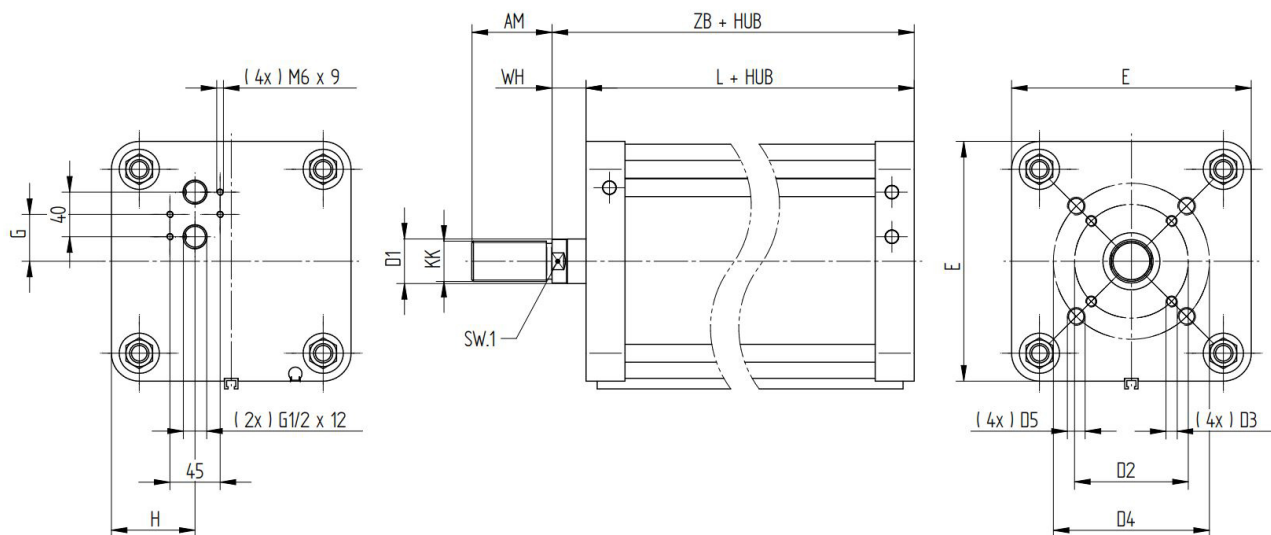
Csatlakozás	G 1/2"
Dugattyúrúd menet	M36 x 2 - külső menet
Közeg	sűrített levegő
Húzóerő	47476 N
Dugattyú	mágneses
Tömítés anyaga	poliuretán, NBR
Hengerfedelelek anyaga	eloxált alumínium
Átmérő	Ø320
Működés	kettős működésű
Hőmérséklet tartomány	-20°C...+80°C
Hengertest anyaga	eloxált alumínium
Dugattyú anyaga	alumínium
Lökethossz	200 mm
Üzemi nyomás	1...10 bar
Nyomóerő	48230 N
Lökétség csillapítás	rugalmas
Dugattyúrúd anyaga	rozsdamentes, saválló acél (AISI 420)

LAZ 320/200



HAFNER

LAZ henger késtolózárahhoz



Típuszám	Ø [mm]	AM	D1	KK	SW.1	D2	D3	D4	D5	E	H	WH	L	ZB
LAZ 200/...	Ø 200	72	Ø 40	M36x2	36	Ø 102	M10x20	Ø 140	M16x25	215	75	30	123	153
LAZ 250/...	Ø 250	72	Ø 40	M36x2	36	Ø 102	M10x20	Ø 140	M16x25	265	80	30	138	168
LAZ 320/...	Ø 320	72	Ø 40	M36x2	36	Ø 102	M10x20	Ø 140	M16x25	340	100	30	135	168