

951M-6-1/4

HAFNER

Dugaszolható egyenes csatlakozó



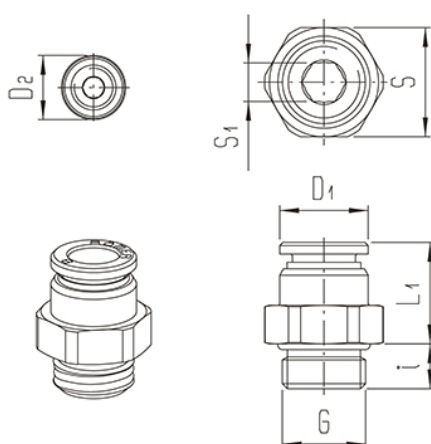
Termékjellemzők

| | |
|--------------------------|---------------------------|
| Közeg | sűrített levegő, folyadék |
| Kivitel | menetes |
| Anyag | nikkelezett réz |
| Csatlakozás | G 1/4" |
| Tömítés anyaga | NBR |
| Hőmérséklet tartomány | -20°C...+80°C |
| Üzemi nyomás | 0...20 bar |
| Csőrögző hüvely anyaga | nikkelezett réz |
| Rögzítő gyűrű anyaga | rozsdamentes acél |
| Támasztógyűrű anyaga | POM |
| O-gyűrű anyaga | NBR |
| Névleges nyomás | 0...20 bar |
| Csatlakozás Csőméret | Ø6 |
| Méret | Ø6 |
| Csatlakozó test anyaga | nikkelezett réz |
| Gyűrű anyaga | POM |
| Csatlakozó hüvely anyaga | nikkelezett réz |

951M-6-1/4

HAFNER

Dugaszolható egyenes csatlakozó



| Típuszám | Csőméret | Csatlakozás G | L1 | i | D1 | D2 | S1 | S |
|-------------|----------|---------------|------|-----|------|----|-----|----|
| 951M-4-M5 | 4 | M 5 | 16,5 | 3,5 | 8 | | 2,5 | 8 |
| 951M-4-M7-I | 4 | M 7 | 15 | 4,5 | 8 | 10 | 3 | |
| 951M-4-1/8 | 4 | G 1/8" | 14 | 5 | 10 | | 3 | 13 |
| 951M-6-M5 | 6 | M 5 | 17,5 | 3,5 | 10 | | 2,5 | 10 |
| 951M-6-M7-I | 6 | M 7 | 17 | 4,5 | 10 | 10 | 3 | |
| 951M-6-1/8 | 6 | G 1/8" | 15 | 5 | 12 | | 4 | 13 |
| 951M-6-1/4 | 6 | G 1/4" | 14,5 | 7 | 12 | | 4 | 17 |
| 951M-6-3/8 | 6 | G 3/8" | 12 | 8 | 12 | | 4 | 19 |
| 951M-8-1/8 | 8 | G 1/8" | 20 | 5 | 14 | | 5 | 14 |
| 951M-8-1/4 | 8 | G 1/4" | 16 | 7 | 14 | | 6 | 17 |
| 951M-8-3/8 | 8 | G 3/8" | 16 | 8 | 14 | | 6 | 19 |
| 951M-10-1/4 | 10 | G 1/4" | 22 | 7 | 16,5 | | 7 | 17 |
| 951M-10-3/8 | 10 | G 3/8" | 17,5 | 8 | 16,5 | | 8 | 19 |
| 951M-10-1/2 | 10 | G 1/2" | 15,5 | 9 | 16,5 | | 8 | 24 |
| 951M-12-1/4 | 12 | G 1/4" | 25 | 7 | 20 | | 7 | 22 |
| 951M-12-3/8 | 12 | G 3/8" | 19,5 | 8 | 20 | | 10 | 22 |
| 951M-12-1/2 | 12 | G 1/2" | 18,5 | 9 | 20 | | 10 | 24 |
| 951M-14-3/8 | 14 | G 3/8" | 25,5 | 8 | 22 | | 10 | 22 |
| 951M-14-1/2 | 14 | G 1/2" | 19,5 | 9 | 22 | | 12 | 24 |
| 951M-16-3/8 | 16 | G 3/8" | 26,5 | 8 | 24 | | 10 | 24 |
| 951M-16-1/2 | 16 | G 1/2" | 19,5 | 9 | 24 | | 12 | 24 |
| 951M-22-1/2 | 22 | G 1/2" | 32 | 9 | 32 | | | 32 |
| 951M-22-3/4 | 22 | G 3/4" | 31 | 11 | 32 | | | 32 |
| 951M-24-3/4 | 24 | G 3/4" | 31 | 11 | 32 | | | 32 |