

553M-1/4

HAFNER

Gyorscsatlakozó kuplung, belső menettel - DN5



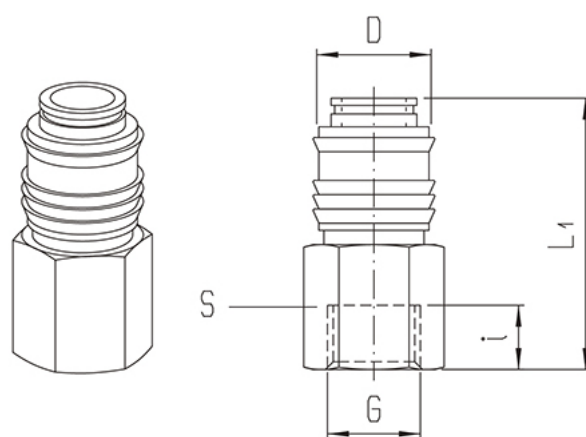
Termékjellemzők

Kivitel	menetes
Anyag	nikkelezett réz
Közeg	sűrített levegő
Tömítés anyaga	NBR
Hőmérséklet tartomány	-20°C...+80°C
Üzemi nyomás	0...16 bar
Csatlakozás Csőméret	G 1/8"

553M-1/4

HAFNER

Gyorscsatlakozó kuplung, belső menettel - DN5



Típuszám	DN	Csatlakozás G	i	L1	D	S
553M-1/8	5	G 1/8"	9	37	17	14
553M-1/4	5	G 1/4"	9	38	17	17