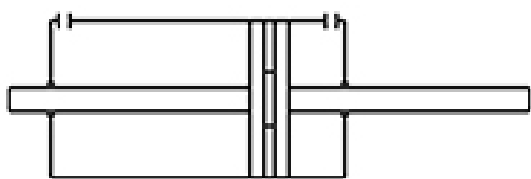


# RBM 20/320

HAFNER

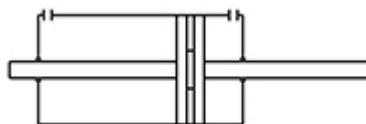
ISO 6432 körprofil henger



## Termékjellemzők

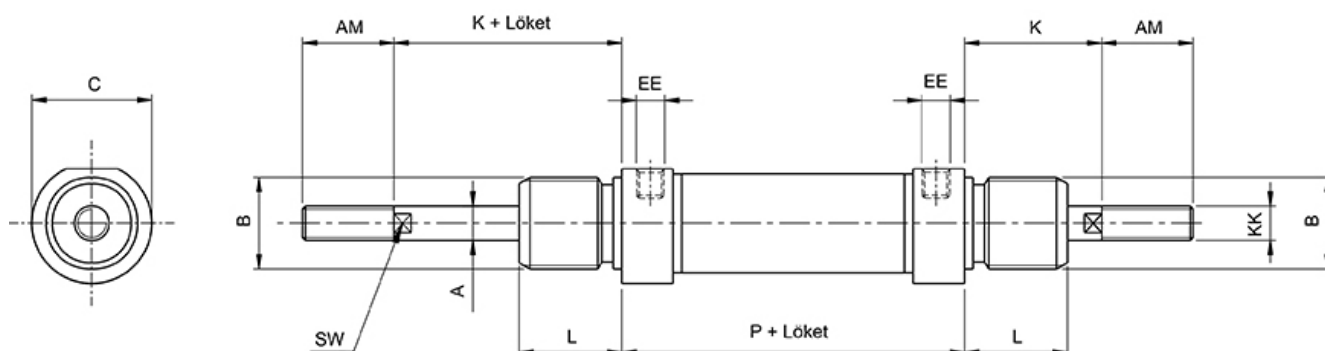
Csatlakozás	G 1/8"
Dugattyúrúd menet	M8 - külső menet
ISO szabvány	ISO 6432
Közeg	sűrített levegő
Húzóerő	150 N
Dugattyú	mágneses
Tömítés anyaga	poliuretán, NBR
Hengerfedelek anyaga	eloxált alumínium
Átmérő	Ø20
Működés	kettős működésű
Hőmérséklet tartomány	-20°C...+80°C
Hengertest anyaga	rozsdamentes acél
Dugattyú anyaga	sárgaréz
Vezetőpersely anyaga	szinterbronz
Dugattyúrúd átmérő	Ø8 mm
Lökethossz	320 mm
Üzemi nyomás	1...10 bar
Nyomóerő	144 N
Lökétvég csillapítás	rugalmas
Dugattyúrúd anyaga	rozsdamentes acél (AISI 304)

# RBM 20/320



HAFNER

ISO 6432 körprofil henger



Típuszám	Ø [mm]	A	B	C	K	L	P	AM	EE	KK	SW
RBM 16/...	Ø 16	6	M 16 x 1,5	19	22	18	53	16	M 5	M 6	5
RBM 20/...	Ø 20	8	M 22 x 1,5	27	24	20	67	20	G 1/8"	M 8	7
RBM 25/...	Ø 25	10	M 22 x 1,5	30	28	22	68	22	G 1/8"	M 10 x 1,25	9