

RIMA 20/100

HAFNER

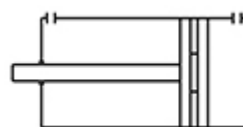
ISO 6432 körprofil henger



Termékjellemzők

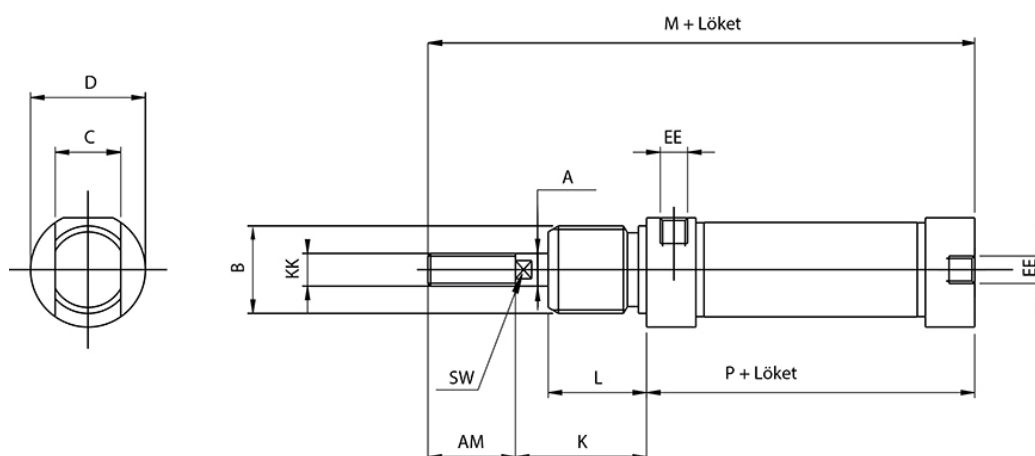
Csatlakozás	G 1/8"
Dugattyúrúd menet	M8 - külső menet
ISO szabvány	ISO 6432
Közeg	sűrített levegő
Húzóerő	150 N
Dugattyú	mágneses
Tömítés anyaga	poliuretán, NBR
Hengerfedelek anyaga	eloxált alumínium
Átmérő	Ø20
Működés	kettős működésű
Hőmérséklet tartomány	-20°C...+80°C
Hengertest anyaga	rozsdamentes acél
Dugattyú anyaga	sárgaréz
Vezetőpersely anyaga	szinterbronz
Dugattyúrúd átmérő	Ø8 mm
Lökethossz	100 mm
Üzemi nyomás	1...10 bar
Nyomóerő	179 N
Lökétvég csillapítás	rugalmas
Dugattyúrúd anyaga	rozsdamentes acél (AISI 304)

RIMA 20/100



HAFNER

ISO 6432 körprofil henger



Típuszám	Ø [mm]	A	B	C	D	K	L	M	P	AM	EE	KK	SW
RIMA 16/...	Ø 16	6	M 16 x 1,5	12	21	22	18	109	53	16	M 5	M 6	5
RIMA 20/...	Ø 20	8	M 22 x 1,5	16	27	24	20	131	67	20	G 1/8"	M 8	7
RIMA 25/...	Ø 25	10	M 22 x 1,5	16	30	28	22	140	68	22	G 1/8"	M 10 x 1,25	9