

A-55230-14

HAFNER

Dugaszolható T-összekötő



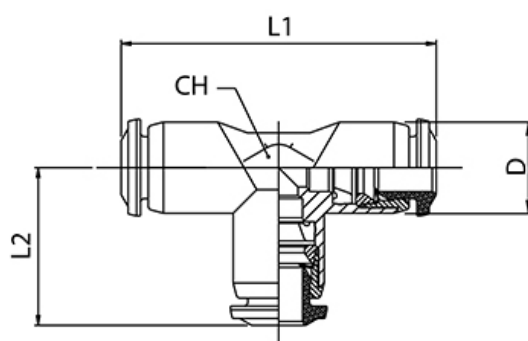
Termékjellemzők

Anyag	nikkelezett réz
Közeg	sűrített levegő, vákuum, víz
Tömítés anyaga	NBR
Hőmérséklet tartomány	-20°C...+80°C
Üzemi nyomás	-0,9...20 bar
Kivitel	összekötő
Csőrögző hüvely anyaga	rozsdamentes acél
Támasztógyűrű anyaga	technopolimer
Névleges nyomás	-0,9...20 bar
Csatlakozás Csőméret	Ø14
Méret	Ø14
Csatlakozó test anyaga	nikkelezett réz
Gyűrű anyaga	technopolimer
Rögzőítő karom anyaga	rozsdamentes acél

A-55230-14

HAFNER

Dugaszolható T-összekötő



Típuszám	Csőméret	Csőméret	L1	L2	CH	D
A-55230-4	4	4	33	16,5	9	10
A-55230-5	5	5	40	20	11	12
A-55230-6	6	6	41	20,5	11	12
A-55230-8	8	8	44	22	13	14
A-55230-10	10	10	53	26,5	16	17
A-55230-12	12	12	61,5	30	19	20
A-55230-14	14	14	61	30,5	20	21