

A-55130-10

HAFNER

Dugaszolható könyök összekötő



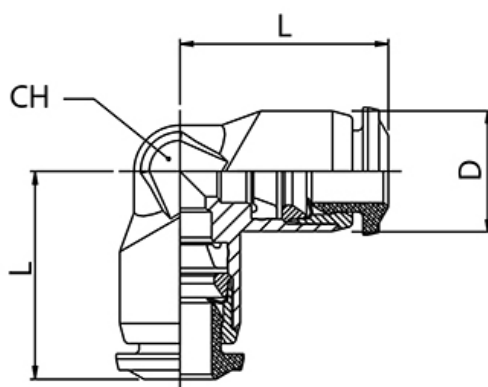
Termékjellemzők

Anyag	nikkelezett réz
Közeg	sűrített levegő, vákuum, víz
Tömítés anyaga	NBR
Hőmérséklet tartomány	-20°C...+80°C
Üzemi nyomás	-0,9...20 bar
Kivitel	összekötő
Csőrögzőtő hüvely anyaga	rozsdamentes acél
Támasztógyűrű anyaga	technopolimer
Névleges nyomás	-0,9...20 bar
Csatlakozás Csőméret	Ø10
Méret	Ø10
Csatlakozó test anyaga	nikkelezett réz
Gyűrű anyaga	technopolimer
Rögzőtő karom anyaga	rozsdamentes acél

A-55130-10

HAFNER

Dugaszolható könyök összekötő



Típuszám	Csőméret	Csőméret	L	CH	D
A-55130-4	4	4	16,5	9	10
A-55130-5	5	5	20	11	12
A-55130-6	6	6	20,5	11	12
A-55130-8	8	8	22	13	14
A-55130-10	10	10	26,5	16	17
A-55130-12	12	12	30	19	20
A-55130-14	14	14	30,5	20	21