

154M-11,5/9

HAFNER

Hollanderes T-összekötő



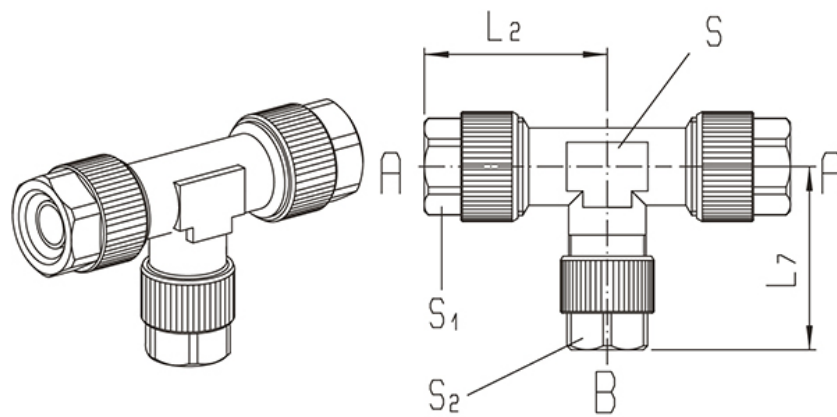
Termékjellemzők

Közeg	sűrített levegő, folyadék
Üzemi nyomás	0...25 bar
Névleges nyomás	0...25 bar
Anyag	nikkelezett réz
Tömítés anyaga	tömítés nélkül
Cső átmérő (külső/belső)	Ø11/9
Hőmérséklet tartomány	-40°C...+120°C
Kivitel	összekötő
Csőméret A	Ø11
Csőméret B	Ø9

154M-11,5/9

HAFNER

Hollanderes T-összekötő



Típuszám	Csőméret A	Csőméret B	L2	L7	S1	S2	S
154M-4,3/3	4,3/3	4,3/3	19	19	7	7	8
154M-5/3-4,3/3	5/3	4,3/3	19	19	7	7	8
154M-5/3	5/3	5/3	19	19	7	7	8
154M-6/4	6/4	6/4	21,5	21,5	10	10	8
154M-8/6-6/4	8/6	6/4	21,5	21,5	12	10	8
154M-8/6	8/6	8/6	21,5	21,5	12	12	8
154M-10/8-6/4	10/8	6/4	24	22,5	13	10	10
154M-10/8-8/6	10/8	8/6	24	22,5	13	12	10
154M-10/8	10/8	10/8	24	24	13	13	10
154M-11,5/9	11,5/9	11,5/9	29	29	15	15	13
154M-12/9	12/9	12/9	29	29	15	15	13
154M-12/10	12/10	12/10	29	29	15	15	13
154M-15/12,5	15/12,5	15/12,5	32,5	32,5	19	19	17
154M-17,6/13	17,6/13	17,6/13	32,5	32,5	22	19	17