

DH 63

HAFNER

Talpas csapágybak



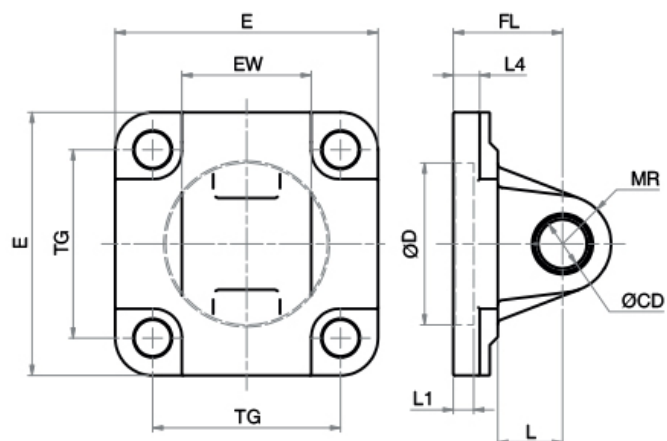
Termékjellemzők

Hengerátmérő	Ø50
ATEX zóna	II 2 GD c T6 -20°C<Tamb<80°C
Anyag	alumínium

DH 63

HAFNER

Talpas csapágybak



Típuszám	Hengerátmérő	EW	E	FL	L1	L4	L	MR	ØCD	ØD	TG
DH 32	Ø 32	26	45	22	5	5,5	13	10	10	30	32,5
DH 40	Ø 40	28	52	25	5	5,5	16	12	12	35	38
DH 50	Ø 50	32	65	27	5	6,5	16	12	12	40	46,5
DH 63	Ø 63	40	75	32	5	6,5	21	16	16	45	56,5
DH 80	Ø 80	50	93	36	5	10	22	16	16	45	72
DH 100	Ø 100	60	110	41	5	10	27	20	20	55	89
DH 125	Ø 125	70	134	50	7	10	30	20	25	60	110