

# A-55230-6

HAFNER

Dugaszolható T-összekötő



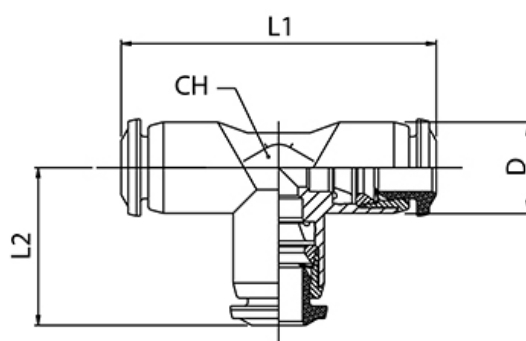
## Termékjellemzők

<b>Anyag</b>	nikkelezett réz
<b>Közeg</b>	sűrített levegő, vákuum, víz
<b>Tömítés anyaga</b>	NBR
<b>Hőmérséklet tartomány</b>	-20°C...+80°C
<b>Üzemi nyomás</b>	-0,9...20 bar
<b>Kivitel</b>	összekötő
<b>Csőrögző hüvely anyaga</b>	rozsdamentes acél
<b>Támasztógyűrű anyaga</b>	technopolimer
<b>Névleges nyomás</b>	-0,9...20 bar
<b>Csatlakozás   Csőméret</b>	Ø6
<b>Méret</b>	Ø6
<b>Csatlakozó test anyaga</b>	nikkelezett réz
<b>Gyűrű anyaga</b>	technopolimer
<b>Rögzőítő karom anyaga</b>	rozsdamentes acél

# A-55230-6

HAFNER

Dugaszolható T-összekötő



Típuszám	Csőméret	Csőméret	L1	L2	CH	D
A-55230-4	4	4	33	16,5	9	10
A-55230-5	5	5	40	20	11	12
A-55230-6	6	6	41	20,5	11	12
A-55230-8	8	8	44	22	13	14
A-55230-10	10	10	53	26,5	16	17
A-55230-12	12	12	61,5	30	19	20
A-55230-14	14	14	61	30,5	20	21