

A-55960-8-3/8

HAFNER

Fojtószelep, menetes-dugaszolható csatlakozóval



Termékjellemzők

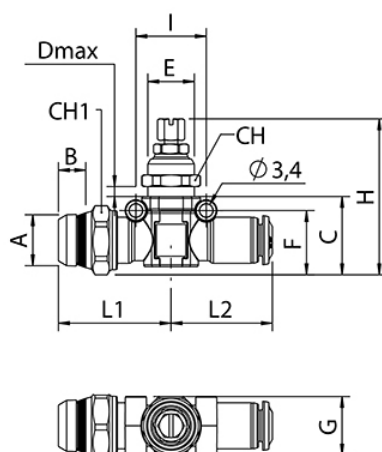
Kivitel	menetes
Csatlakozás	G 3/8"
Közeg	sűrített levegő
Tömítés anyaga	NBR
Hőmérséklet tartomány	-20°C...+80°C
Üzemi nyomás	1...10 bar
Átáramlás (P1=6 bar, ΔP=1 bar)	max. 1050 l/perc
Csőrögző hüvely anyaga	nikkelezett réz
Rögző gyűrű anyaga	nikkelezett réz
Támasztógyűrű anyaga	technopolimer
O-gyűrű anyaga	NBR
Névleges nyomás	1...10 bar
Csatlakozás Csőméret	Ø8
Csatlakozó test anyaga	technopolimer
Gyűrű anyaga	technopolimer
Rögző karom anyaga	rozsdamentes acél
Csatlakozó hüvely anyaga	nikkelezett réz

A-55960-8-3/8



HAFNER

Fojtószelep, menetes-dugaszolható csatlakozóval



Típuszám	Csőméret	Csatlakozás A	B	C	D	E	F	G	H	I	L1	L2	CH	CH1
A-55960-4-1/8	4	G 1/8"	5,5	20	6	M 12 x 1	16,5	15	39,5...45,5	18	28,5	26	14	16
A-55960-6-1/8	6	G 1/8"	5,5	20	6	M 12 x 1	16,5	15	39,5...45,5	18	28,5	26	14	16
A-55960-6-1/4	6	G 1/4"	7	20	6	M 12 x 1	16,5	15	39,5...45,5	18	28,5	26	14	16
A-55960-8-1/4	8	G 1/4"	7	23	6,5	M 14 x 1	16,5	17	42,5...48,5	20	33,5	29	16	20
A-55960-8-3/8	8	G 3/8"	7,5	23	6,5	M 14 x 1	16,5	17	42,5...48,5	20	33,5	29	16	20
A-55960-10-3/8	10	G 3/8"	7,5	24,5	8	M 16 x 1	20,5	19	42,5...54	22,5	34,5	33,5	18	20
A-55960-10-1/2	10	G 1/2"	9	25	8	M 16 x 1	21	19	42,5...54,5	22,5	34,5	33,5	18	21