

A-55226-10-3/8

HAFNER

Dugaszolható L-csatlakozó



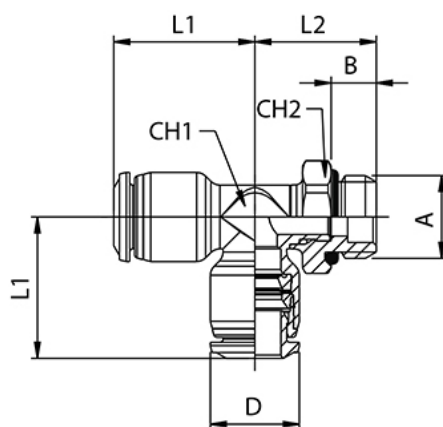
Termékjellemzők

Kivitel	menetes
Anyag	nikkelezett réz
Csatlakozás	G 3/8"
Közeg	sűrített levegő, vákuum, víz
Tömítés anyaga	NBR
Cső átmérő (külső/belső)	Ø8/6
Hőmérséklet tartomány	-20°C...+80°C
Üzemi nyomás	-0,9...20 bar
Csőrögztítő hüvely anyaga	rozsdamentes acél
Támasztógyűrű anyaga	technopolimer
Névleges nyomás	-0,9...20 bar
Csatlakozás Csőméret	Ø10
Méret	Ø10
Csatlakozó test anyaga	nikkelezett réz
Gyűrű anyaga	technopolimer
Rögztítő karom anyaga	rozsdamentes acél

A-55226-10-3/8

HAFNER

Dugaszolható L-csatlakozó



Típuszám	Csőméret	Csatlakozás A	B	L1	L2	CH1	CH2	D
A-55226-4-M5	4	M 5	3,6	16,5	15,5	7	9	10
A-55226-4-1/8	4	G 1/8"	5,4	16,5	16,6	7	13	10
A-55226-4-1/4	4	G 1/4"	7,1	16,5	18,3	7	16	10
A-55226-5-M5	5	M 5	3,6	20	14,7	9	9	12
A-55226-5-1/8	5	G 1/8"	5,4	20	15,8	9	13	12
A-55226-6-M5	6	M 5	3,6	20,5	14,7	9	9	12,5
A-55226-6-1/8	6	G 1/8"	5,4	20,5	15,8	9	13	12,5
A-55226-6-1/4	6	G 1/4"	7,1	20,5	17,5	9	16	12,5
A-55226-8-1/8	8	G 1/8"	5,4	22	19,8	10	13	14
A-55226-8-1/4	8	G 1/4"	7,1	22	19,1	10	16	14
A-55226-8-3/8	8	G 3/8"	8,1	22	20,5	10	20	14
A-55226-10-1/4	10	G 1/4"	7,1	26,5	22,8	13	16	17
A-55226-10-3/8	10	G 3/8"	8,1	26,5	22,3	13	20	17
A-55226-10-1/2	10	G 1/2"	9,6	26,5	23,8	13	25	17
A-55226-12-1/4	12	G 1/4"	7,1	31	24,1	16	16	20
A-55226-12-3/8	12	G 3/8"	8,1	31	23,6	16	20	20
A-55226-12-1/2	12	G 1/2"	9,6	31	25,1	16	25	20
A-55226-14-3/8	14	G 3/8"	8,1	30,5	28,1	18	20	21
A-55226-14-1/2	14	G 1/2"	9,6	30,5	26,1	18	25	21