

A-50020N-5-1/8

HAFNER

Dugaszolható egyenes csatlakozó



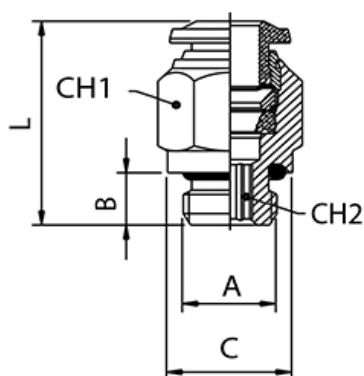
Termékjellemzők

| | |
|----------------------------------|-------------------------|
| Kivitel | menetes |
| Anyag | nikkelezett réz |
| Csatlakozás | G 1/8" |
| Közeg | sűrített levegő, vákuum |
| Tömítés anyaga | NBR |
| Hőmérséklet tartomány | -20°C...+80°C |
| Üzemi nyomás | -0,9...20 bar |
| Csőrögzőítő hüvely anyaga | rozsdamentes acél |
| Támasztógyűrű anyaga | technopolimer |
| Névleges nyomás | -0,9...20 bar |
| Csatlakozás Csőméret | Ø5 |
| Méret | Ø5 |
| Csatlakozó test anyaga | nikkelezett réz |
| Gyűrű anyaga | technopolimer |
| Rögzőítő karom anyaga | rozsdamentes acél |

A-50020N-5-1/8

HAFNER

Dugaszolható egyenes csatlakozó



| Típuszám | Csőméret | Csatlakozás A | B | C | L | CH1 | CH2 |
|---------------------|----------|---------------|----|----|------|-----|-----|
| A-50020N-4-M3 | 4 | M 3 | 3 | 10 | 21 | 8 | - |
| A-50020N-4-M5 | 4 | M 5 | 4 | 8 | 21 | 10 | 2 |
| A-50020N-4-1/8 | 4 | G 1/8" | 6 | 13 | 20 | 10 | 3 |
| A-50020N-4-1/4 | 4 | G 1/4" | 8 | 16 | 19,5 | 16 | 3 |
| A-50020N-5-M5 | 5 | M 5 | 4 | 8 | 23,5 | 12 | 2 |
| A-50020N-5-1/8 | 5 | G 1/8" | 6 | 13 | 22 | 12 | 4 |
| A-50020N-5-1/4 | 5 | G 1/4" | 8 | 16 | 22 | 12 | 4 |
| A-50020N-6-M5 | 6 | M 5 | 4 | 10 | 24,5 | 13 | 2 |
| A-50020N-6-1/8 | 6 | G 1/8" | 6 | 13 | 23,5 | 13 | 4 |
| A-50020N-6-1/4 | 6 | G 1/4" | 8 | 16 | 23,5 | 13 | 4 |
| A-50020N-6-3/8 | 6 | G 3/8" | 9 | 20 | 25 | 13 | 4 |
| A-50020N-6-1/2 | 6 | G 1/2" | 10 | 25 | 27 | 13 | 4 |
| A-50020N-8-1/8 | 8 | G 1/8" | 6 | 13 | 25 | 14 | 5 |
| A-50020N-8-1/4 | 8 | G 1/4" | 8 | 16 | 23 | 14 | 6 |
| A-50020N-8-3/8 | 8 | G 3/8" | 9 | 20 | 24 | 14 | 6 |
| A-50020N-8-1/2 | 8 | G 1/2" | 10 | 25 | 26,5 | 14 | 6 |
| A-50020N-10-1/4 | 10 | G 1/4" | 8 | 16 | 30,5 | 17 | 6 |
| A-50020N-10-3/8 | 10 | G 3/8" | 9 | 20 | 27,5 | 17 | 8 |
| A-50020N-10-1/2 | 10 | G 1/2" | 10 | 25 | 27 | 17 | 8 |
| A-50020N-12-1/4 | 12 | G 1/4" | 8 | 16 | 34,5 | 20 | 6 |
| A-50020N-12-3/8 | 12 | G 3/8" | 9 | 20 | 34 | 20 | 8 |
| A-50020N-12-1/2 | 12 | G 1/2" | 10 | 25 | 31 | 22 | 10 |
| A-50020N-14-3/8 | 14 | G 3/8" | 9 | 20 | 35 | 21 | 10 |
| A-50020N-14-1/2 | 14 | G 1/2" | 10 | 25 | 32 | 22 | 10 |
| A-50020N-6-M12x1 | 6 | M 12 x 1 | 8 | 15 | 23,5 | 13 | 4 |
| A-50020N-6-M12x1,25 | 6 | M 12 x 1,25 | 8 | 15 | 23,5 | 13 | 4 |
| A-50020N-6-M12x1,5 | 6 | M 12 x 1,5 | 8 | 15 | 23,5 | 13 | 4 |
| A-50020N-8-M12x1,5 | 8 | M 12 x 1,5 | 8 | 15 | 27,5 | 14 | 6 |