

290U-1/4

HAFNER

Szűrődugó - réz-drótszövet



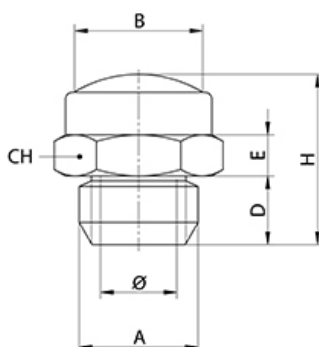
Termékjellemzők

Anyag	nikkelezett réz
Csatlakozás	G 1/4"
Hőmérséklet tartomány	-40°C...+130°C
Üzemi nyomás	0...10 bar
Névleges nyomás	0...10 bar

290U-1/4

HAFNER

Szűrődugó - réz-drótszövet



	Csatlakozás A	Ø	B	D	E	H	CH
290U-M5	M 5	2,5	5,5	4	3	8	8
290U-1/8	G 1/8"	6	9,5	6	4	15	13
290U-1/4	G 1/4"	8,5	11	8	5	18	16
290U-3/8	G 3/8"	11,5	14,5	8	5	20	19
290U-1/2	G 1/2"	15	19	10	6	22	24
290U-3/4	G 3/4"	20	24	10	6	26	30
290U-1	G 1"	26	31	10	6	28	36