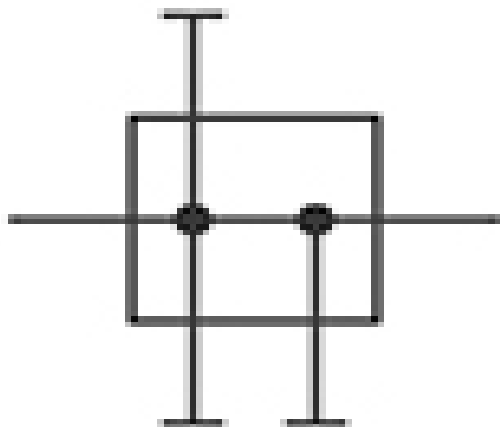


KDIS-238

HAFNER

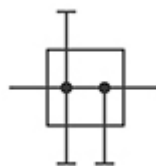
Elosztó egység - 16 bar (FS-2)



Termékjellemzők

Csatlakozás	G 3/8"
Közeg	sűrített levegő
Hőmérséklet tartomány	-10°C...+50°C
Átáramlás (P1=6 bar, ΔP=1 bar)	7250 l/perc
Membrán és tömítőanyag	NBR
Ház anyaga	műanyag
Tömítőanyag	NBR
Modulosztás	63 mm
Bemenő nyomástartomány	16 bar

KDIS-238



Elosztó egység - 16 bar (FS-2)

