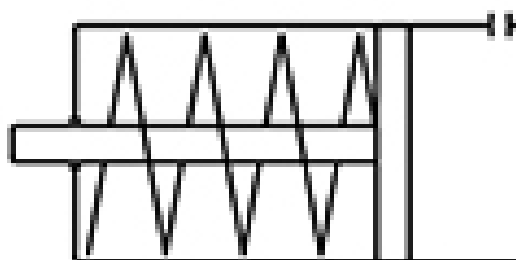


# CAF 10/5

HAFNER

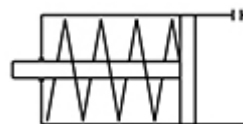
Mini henger



## Termékjellemzők

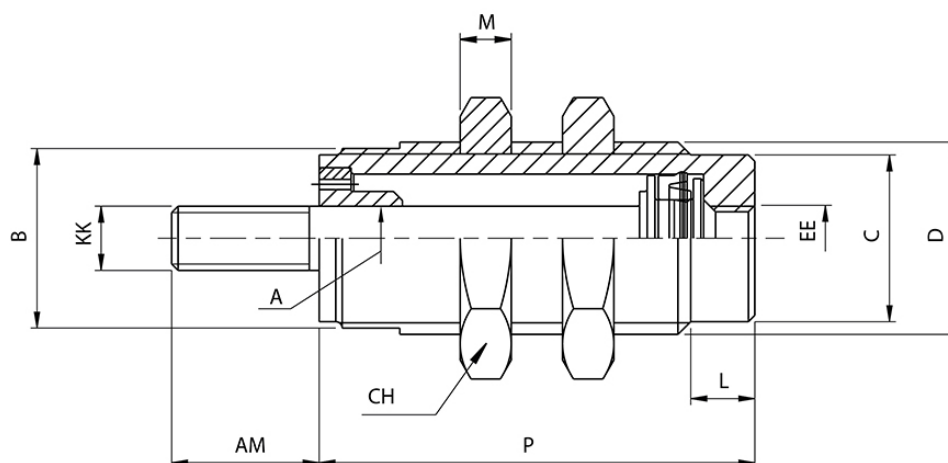
Csatlakozás	M5
Dugattyúrúd menet	M4 - külső menet
Közeg	sűrített levegő
Tömítés anyaga	poliuretán
Hengerfedelek anyaga	nikkeztetett réz
Átmérő	Ø10
Működés	egyszeres
Hőmérséklet tartomány	-20°C...+80°C
Hengertest anyaga	nikkeztetett réz
Dugattyú anyaga	sárgaréz
Vezetőpersely anyaga	szinterbronz
Dugattyúrúd átmérő	Ø5 mm
Lökethossz	5 mm
Üzemi nyomás	2...7 bar
Nyomóerő	42 N
Dugattyúrúd anyaga	rozsdamentes acél (AISI 304)

# CAF 10/5



**HAFNER**

Mini henger



Típuszám	Ø [mm]	A	B	C	D	L	M	P	AM	KK	EE	CH
CAF 6/5	Ø 6	3	9	8,5	M 10 x 1	5	3	18,5	9	M 3	M 5	14
CAF 6/10	Ø 6	3	9	8,5	M 10 x 1	5	3	25,5	9	M 3	M 5	14
CAF 6/15	Ø 6	3	9	8,5	M 10 x 1	5	3	32,5	9	M 3	M 5	14
CAF 10/5	Ø 10	5	14	13	M 15 x 1,5	5	4	20,5	11,5	M 4	M 5	19
CAF 10/10	Ø 10	5	14	13	M 15 x 1,5	5	4	27	11,5	M 4	M 5	19
CAF 10/15	Ø 10	5	14	13	M 15 x 1,5	5	4	34	11,5	M 4	M 5	19
CAF 16/5	Ø 16	5	20	19	M 22 x 1,5	6	5	23,5	14	M 5	M 5	27
CAF 16/10	Ø 16	5	20	19	M 22 x 1,5	6	5	29,5	14	M 5	M 5	27
CAF 16/15	Ø 16	5	20	19	M 22 x 1,5	6	5	36	14	M 5	M 5	27